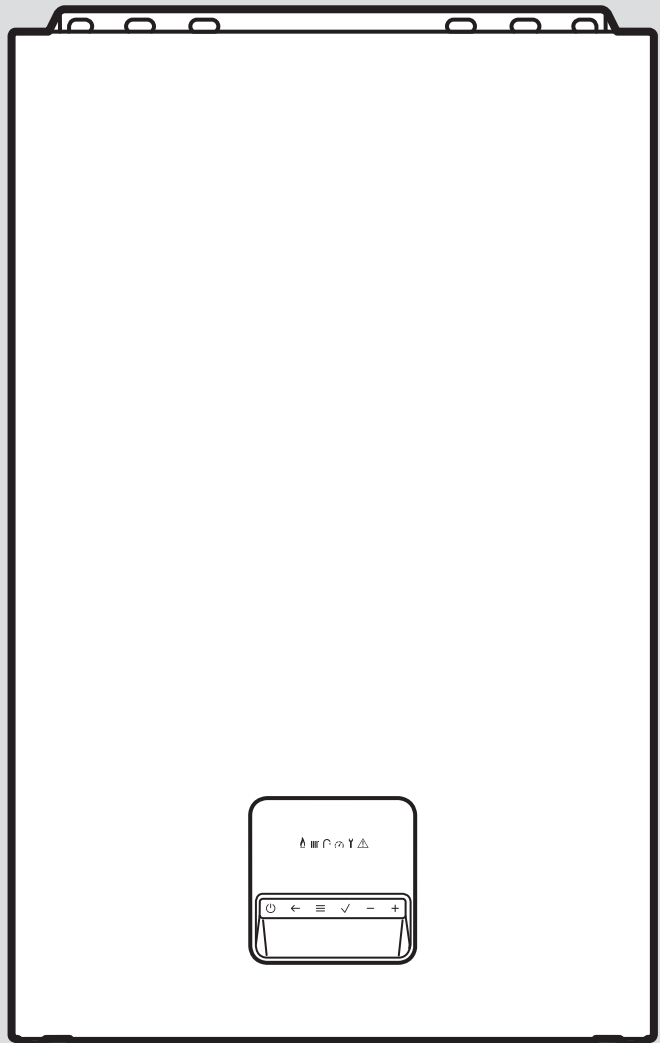


Puma Condens

18/24 MKV-AS/1

24/28 MKV-AS/1



Uputstvo za instalaciju i održavanje

Sadržaj

1	Bezbednost	3	10	Inspekcija i održavanje	20
1.1	Pravilno korišćenje.....	3	10.1	Provera i podešavanje CO ₂ - sadržaja	20
1.2	Kvalifikacija	3	10.2	Postavljanje ekspanzione posude u položaj za održavanje bloka ložišta	21
1.3	Opšte sigurnosne napomene	3	10.3	Postavljanje ekspanzione posude u položaj za održavanje hidrauličnog bloka	21
1.4	Propisi (smernice, zakoni, standardi)	5	10.4	Čišćenje/provera elemenata	22
2	Napomene uz dokumentaciju	6	10.5	Pražnjenje proizvoda	27
3	Opis proizvoda	6	10.6	Radovi inspekcije i održavanja, završetak	27
3.1	Konstrukcija proizvoda.....	6	11	Otklanjanje smetnji	27
3.2	Konstrukcija proizvoda.....	6	11.1	Upit memorije grešaka.....	27
3.3	Pločica sa oznakom tipa.....	7	11.2	Otklanjanje greške	27
3.4	Serijski broj	7	11.3	Resetovanje parametara na fabrička podešavanja	27
3.5	CE-oznaka	7	11.4	Zamena neispravnih delova	27
3.6	Nacionalni znak ispitivanja za Srbiju	7	12	Stavljanje van pogona	29
4	Montaža	7	12.1	Privremeno puštanje van pogona.....	29
4.1	Provera obima isporuke.....	7	12.2	Konačno puštanje van pogona	29
4.2	Dimenzije proizvoda	8	13	Reciklaža i odlaganje otpada	29
4.3	Minimalni razmaci	8	14	Služba za korisnike	29
4.4	Koristiti montažne šablone	8	Dodatak	30	
4.5	Kačenje proizvoda	8	A	Dijagnostički kodovi	30
5	Instalacija	9	B	Kodovi statusa	33
5.1	Preduslovi	9	C	Kodovi grešaka	34
5.2	Priključak sa gasne i vodene strane	10	D	Programi za ispitivanje	38
5.3	Priključivanje creva za odvod kondenzata.....	10	E	Električna šema za povezivanje	39
5.4	Priključivanje odvoda sigurnosnog ventila.....	10	F	Radovi za inspekciju i održavanje	40
5.5	Punjenje sifona za kondenzat.....	11	G	Tehnički podaci	40
5.6	Vazduho/dimovodni sistem.....	11	Spisak ključnih reči	43	
5.7	Električna instalacija	12			
6	Rukovanje	14			
6.1	Pozivanje nivoa za instalatera	14			
6.2	Upotreba koda za dijagnozu.....	14			
6.3	Izvođenje ispitnih programa.....	14			
6.4	Prozivanje šifre statusa.....	14			
6.5	Napuštanje nivoa za instalatera	14			
7	Puštanje u rad	14			
7.1	Provera i priprema vode za grejanje/vode za punjenje i dopunjavanje	14			
7.2	Punjenje grejnog sistema	15			
7.3	Odzračivanje postrojenja za grejanje	16			
7.4	Punjenje i ispuštanje vazduha iz sistema tople vode.....	16			
7.5	Kontrola i podešavanje gasa	16			
7.6	Provera režima grejanja	18			
7.7	Provera pripreme tople vode	18			
7.8	Provera nepropusnosti	18			
8	Prilagođavanje na sistem	18			
8.1	Prilagođavanje podešavanja za grejanje.....	18			
9	Predaja korisniku	20			

1 Bezbednost

1.1 Pravilno korišćenje

Proizvod je predviđen kao izvor toplote za zaptvorena postrojenja za grejanje i za pripremu tople vode.

Svaka zloupotreba je zabranjena.

Pravilno korišćenje dalje obuhvata:

- Instalacija i rad proizvoda samo u vezi sa priborom za dovođenje vazduha/odvođenje dimnih gasova, koji je naveden u važećoj dokumentaciji i koji odgovara konstrukciji uređaja
- Korišćenje proizvoda uz pridržavanje priloženih uputstava za rad, instalaciju i održavanje proizvoda, kao i svih dodatnih komponenti sistema
- Instalacija i montaža uz pridržavanje dozvole za proizvod i za sistem
- Pridržavanje svih uslova za inspekciju i održavanje navedenih u uputstvima
- Instalacija uz pridržavanje IP koda

Nenamenskom se smatra:

- Upotreba proizvoda u vozilima, kao npr. u mobilnim domovima ili kamp prikolicama. Vozilima se ne smatraju jedinice koje su instalirane trajno i na određenom mestu (tzv. instalacija vezana za mesto).
- Upotreba proizvoda za višestruko zauzimanje ili kao kaskada
- Svaka neposredna komercijalna i industrijska upotreba
- Svaka upotreba koja se razlikuje od one opisane u ovom uputstvu ili upotreba koja izlazi izvan okvira ovde opisane upotrebe

1.2 Kvalifikacija

Za ovde opisane radove je neophodna zaključena stručna sprema. Serviser mora dokazano da raspolaže sa svim znanjima, sposobnostima i veštinama, koja su neophodna, kako bi se i. o. izvršili radovi.

Sledeće radove smeju da obavljaju isključivo serviseri koji su za to dovoljno kvalifikovani:

- Montaža
- Demontaža
- Instalacija
- Puštanje u rad
- Inspekcija i održavanje

- Popravka
- Stavljanje van pogona
- ▶ Postupajte u skladu sa aktuelnim stanjem tehnike.
- ▶ Koristite odgovarajući alat.

Osobe sa nedovoljnom kvalifikacijom g. n. radove ne smeju da vrše ni u kom slučaju.

Ovaj proizvod mogu da koriste deca od 8 godina i naviše kao i lica sa smanjenim psihičkim, senzoričkim ili mentalnim sposobnostima ili nedostatkom iskustva i znanja, ukoliko su pod nadzorom ili su vezano za sigurnu upotrebu proizvoda podučeni i razumeju opasnosti koje iz toga mogu da nastanu. Deca ne smeju da se igraju proizvodom. Čišćenje i korisničko održavanje ne smeju da vrše deca bez nadzora.

1.3 Opšte sigurnosne napomene

Sledeće poglavlje sadrži važne sigurnosne informacije. Ove informacije je bitno pročitati i poštovati kako bi se sprečila opasnost po život, opasnost od povreda, materijalna šteta ili šteta po životnu sredinu.

1.3.1 Gas

Kada miriše gas:

- ▶ Izbegavajte prostorije sa mirisom gasa.
- ▶ Ako je moguće, širom otvorite vrata i prozore i pobrinite se za promaju.
- ▶ Izbegavajte otvoreni plamen (npr. upaljač, šibica).
- ▶ Nemojte da pušite.
- ▶ Nemojte aktivirati električne prekidače, mrežne utikače, zvona, telefone i druge komunikacione uređaje u zgradi.
- ▶ Zatvorite uređaj za blokiranje merača gasa ili glavni uređaj za blokiranje.
- ▶ Ako je moguće, zatvorite zaporni ventil za gas na proizvodu.
- ▶ Upozorite stanare pozivanjem ili kucanjem.
- ▶ Bez odlaganja napustite zgradu i sprečite da u nju uđe treće lice.
- ▶ Alarmirajte policiju i vatrogasce i obavestite dežurnu službu kompanije za snabdevanje gasom, čim budete van zgrade.

1.3.2 Dimni gas

Otpadni gasovi mogu da prouzrokuju trovanja, vrele izduvne gasove, a čak i opekovanja.



tine. Zato otpadni gasovi ni u kom slučaju ne smeju nekontrolisano da ističu.

U slučaju mirisa dimnog gasa u zgradama:

- ▶ Širom otvorite sva pristupačna vrata i prozore i obezbedite promaju.
- ▶ Isključite proizvod.
- ▶ Proverite puteve dimnog gasa i odvodne vodove za dimni gas.

Da biste izbegli curenje izduvnog gasa:

- ▶ Proizvod pustite u rad samo kada je vazduho-/dimovod u potpunosti montiran.
- ▶ Proizvod puštajte u rad – osim kratkotrajno u svrhe provere – samo sa montiranom i zatvorenom prednjom oplatom.
- ▶ Uverite se da je sifon za kondenzat već napunjen za rad proizvoda.
 - Visina blokiranja vode kod uređaja sa sifonom za kondenzat (eksterni pribor): ≥ 200 mm

Da se zaptivači ne bi oštetili:

- ▶ Za olakšavanje montaže umesto masti koristite isključivo vodu ili standardni sapun za podmazivanje.

1.3.3 Dovod vazduha

Neadekvatan vazduh ili nedovoljno vazduha za sagorevanje i u prostoriji dovodi do situacija koje su potencijalno opasne po život.

Kako bi prilikom rada zavisno od vazduha u prostoriji bio adekvatan dovod vazduha za sagorevanje:

- ▶ Obezbedite konstantno neometan i dovoljan dovod vazduha do prostorije za postavljanje proizvoda prema merodavnim zahtevima za ventilaciju. To naročito važi kod ormarskih omotača.

Kako biste sprečili koroziju na proizvodu i na odvodu dimnih gasova:

- ▶ Pobrinite se da dovod vazduha za sagorevanje uvek bude očišćen od sprejeva, rastvarača, sredstava za čišćenje koja sadrže hlor, boja, lepkova, jedinjenja amonijaka, prašine itd.
- ▶ Pobrinite se za to da se na mestu postavljanja ne skladište hemijski materijali.
- ▶ Ako instalirate proizvod u frizerskim salonima, lakirnicama ili stolarskim radionicama, radnjama za hemijsko čišćenje ili sl., izaberite zasebnu prostoriju postavlja-

nja, u kojoj je vazduh u prostoriji tehnički očišćen od hemijskih materijala.

- ▶ Vodite računa o tome da, vazduh za sagorevanje ne ide preko dimnjaka koji je ranije radio na uljni kotao ili je vlaga na dimnjaku prouzrokovana drugim uređajima za grejanje.

1.3.4 Vazduho-/dimovod

Generatori toplote su zajedno u sistemske sertifikaciji sa originalnim Vaillant dovođenjem vazduha/odvođenjem dimnih gasova.

- ▶ Koristite samo originalno dovođenje vazduha/odvođenje dimnih gasova proizvođača.

1.3.5 Elektricitet

Na stezaljkama za priključivanje na električnu mrežu L i N postoji trajni napon!

Da biste izbegli strujni udar, pre nego što otpočnete sa radom na proizvodu, postupite kao što sledi:

- ▶ Učinite proizvod beznaponskim, tako što ćete isključiti sva napajanja strujom sa svih polova (električni separator sa najmanje 3 mm zazora za kontakt, npr. osigurač odnosno zaštitni prekidač voda) ili izvucite mrežni utikač (ako postoji).
- ▶ Osigurajte od ponovnog uključivanja.
- ▶ Sačekajte najmanje 3 minuta, dok se kondenzatori ne isprazne.
- ▶ Proverite, da li postoji napon.

1.3.6 Težina

Da biste izbegli povrede prilikom transporta:

- ▶ Proizvod transportujte najmanje uz pomoć dve osobe.

1.3.7 Eksplozivne i zapaljive materije

Da biste izbegli eksplozije i požar:


- ▶ Ne koristite proizvod u prostorima za skladištenje sa eksplozivnim i zapaljivim materijama (npr. benzin, papir, boje).

1.3.8 Visoke temperature

Da biste izbegli sagorevanje:

- ▶ Rad na elementima počnite tek kada se elementi ohlade.





Da biste izbegli materijalnu štetu usled prenosa toplote:

- ▶ Lemite na priključnim elementima samo, ako priključni elementi još nisu vijčano spojeni sa slavinama za održavanje.

1.3.9 Vrela voda

Kako neodgovarajuće vrela voda, tako i vazduh u vreloj vodi, mogu prouzrokovati oštećenja materijala na proizvodu i u krugu generatora toplote.

- ▶ Proverite kvalitet vrele vode. (→ strana 14)
- ▶ Ako u grejnom sistemu koristite cevi od veštačkih materijala, koje nisu otporne na difuziju, onda utvrdite da nema vazduha u krugu generatora toplote.

1.3.10 Oprema za neutralizaciju

Da biste izbegli kontaminaciju otpadnih voda:

- ▶ U skladu sa nacionalnim propisima proverite da li mora da se instalira uređaj za neutralizaciju.
- ▶ Vodite računa o lokalnim propisima za neutralizaciju kondenzata.

1.3.11 Mraz

Da biste izbegli materijalnu štetu:

- ▶ Nemojte da instalirate proizvod u prostorije gde postoji opasnost od mraza.

1.3.12 Oprema za sigurnost

- ▶ Instalirajte neophodne sigurnosne uređaje u sistemu.

1.4 Propisi (smernice, zakoni, standardi)

- ▶ Poštujte nacionalne propise, standarde, regulative, uredbe i zakone.



2 Napomene uz dokumentaciju

- ▶ Obavezno vodite računa o svim uputstvima za rad i instalaciju, koja su priložena uz komponente sistema.
- ▶ Predajte ovo uputstvo, kao i svu propratnu važeću dokumentaciju operateru postrojenja.

Ovo uputstvo važi isključivo za sledeće proizvode:

Broj artikla proizvoda

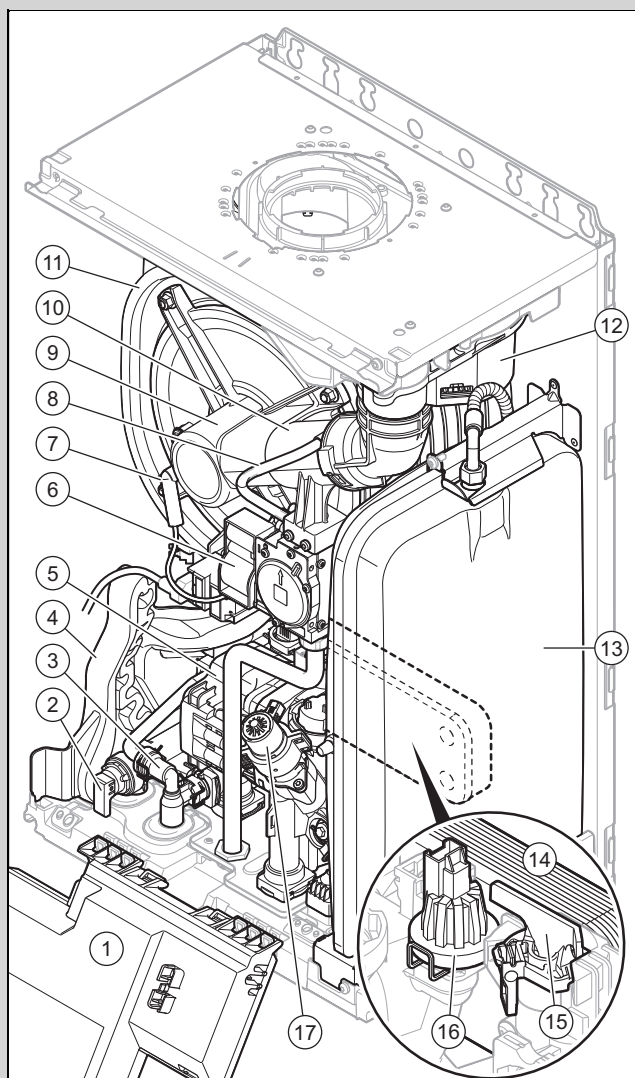
Puma Condens 18/24 MKV-AS/1 (H-INT1)	0010026144
Puma Condens 24/28 MKV-AS/1 (H-INT3)	0010026113

3 Opis proizvoda

Ovaj proizvod je zidni uređaj za grejanje na gas sa kondenzacionom tehnikom.

3.1 Konstrukcija proizvoda

Oblast važenja: Puma Condens 18/24 MKV-AS/1 (H-INT1)

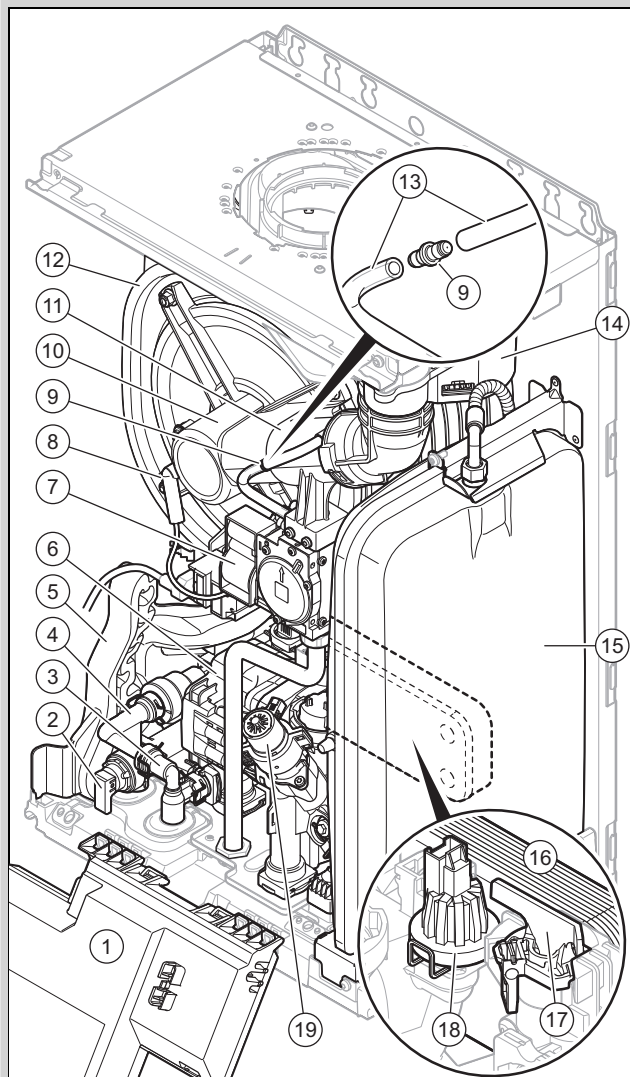


1 Komandni orman	5 Sifon za kondenzat
2 Sigurnosni ventil za grejanje	6 Pumpa
3 Povratni ventil	7 Gasna armatura
4 Sistemski separator	8 Elektroda za paljenje i upravljanje plamenom

9 Gorionik	14 Pločasti izmenjivač toplote za toplu vodu
10 Venturi cev	15 Senzor za zapreminski protok tople vode
11 Izmenjivač toplote	16 Senzor pritiska
12 Ventilator	17 Ventil za prebacivanje prioriteta
13 Ekspanzioni sud	

3.2 Konstrukcija proizvoda




Oblast važenja: Puma Condens 24/28 MKV-AS/1 (H-INT3)



1 Komandni orman	11 Venturi cev
2 Sigurnosni ventil za grejanje	12 Izmenjivač toplote
3 Povratni ventil	13 Referentna potisna cev gasne armature
4 Sistemski separator	14 Ventilator
5 Sifon za kondenzat	15 Ekspanzioni sud
6 Pumpa	16 Pločasti izmenjivač toplote za toplu vodu
7 Gasna armatura	17 Senzor za zapreminski protok tople vode
8 Elektroda za paljenje i upravljanje plamenom	18 Senzor pritiska
9 Umetak prigušnice referentne potisne cevi	19 Ventil za prebacivanje prioriteta
10 Gorionik	

3.3 Pločica sa oznakom tipa

Pločica sa oznakom tipa fabrički je smeštena na zadnjoj strani upravljačkog ormara i na gornjoj strani proizvoda. Podaci koji ovde nisu navedeni se nalaze u posebnim poglavljima.

Podatak	Značenje
	Pročitajte uputstvo!
... Condens ...	Marketinški naziv
ES, IT...	Ciljno tržište
Cat.	Dozvoljena kategorija gasa
Tip	Proizvodi kategorije
2H, 2HS, 2ELw... - G20, G31... - XX mbar (X,X kPa)	Fabrička grupa gasa i pritisak priključka za gas
T _{max}	Maksimalna temperatura polaznog voda
PMS	Dozvoljeni radni pritisak pogona grejanja
NOx class	NOx klasa (oksid azota)
D	Specifični protok
V	Napon mreže
Hz	Mrežna frekvencija
W	Maksimalna električna snaga
IP	Stepen zaštite
Kod (DSN)	Šifra proizvoda
PMW	Dozvoljeni radni pritisak pogona sa toplom vodom
III	Režim grejanja
Q _n	Opseg toplotnog opterećenja
P _n	Opseg nazivnog toplotnog kapaciteta (75/55 °C)
P _{nc}	Opseg nazivnog toplotnog kapaciteta, kondenzujući (50/30 °C)
	Režim tople vode
P _{nw}	Maksimalna snaga grejanja u načinu rada Pripremanje tople vode
Q _{nw}	Maksimalno opterećenje grejanja u načinu rada Pripremanje tople vode
Hi	Donja kondenzacija
	Bar-kod sa serijskim brojem 3. do 6. cifara = datum proizvodnje (godina/nedelja) 7. do 16. cifara = Broj artikla proizvoda



Napomena

Uverite se da proizvod odgovara gasnoj grupi na mestu postavljanja.

3.4 Serijski broj

Serijski broj ćete pronaći na pločici sa oznakom tipa i na nalepnici na gornjoj strani proizvoda.

Serijski broj i oznaku proizvoda ćete takođe pronaći na nalepnici ispod prednje oplate proizvoda.

3.5 CE-oznaka



CE-oznakom se dokumentuje da proizvodi u skladu sa izjavom o usklađenosti, ispunjavaju osnovne zahteve važećih smernica.

Izjava o usklađenosti se može dobiti na uvid kod proizvođača.

3.6 Nacionalni znak ispitivanja za Srbiju



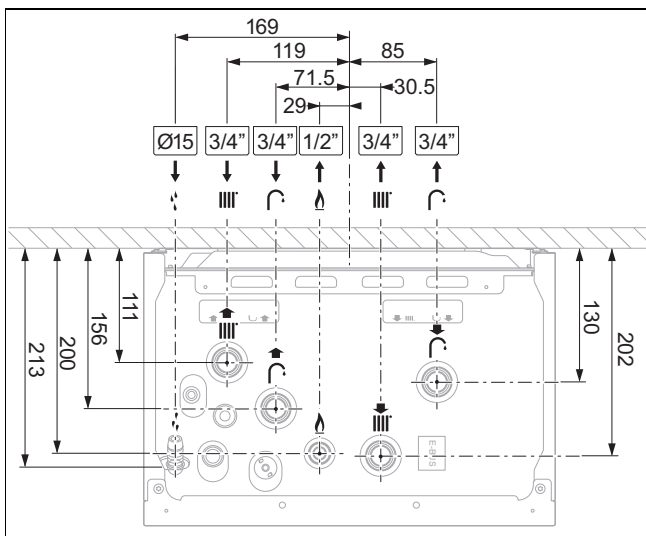
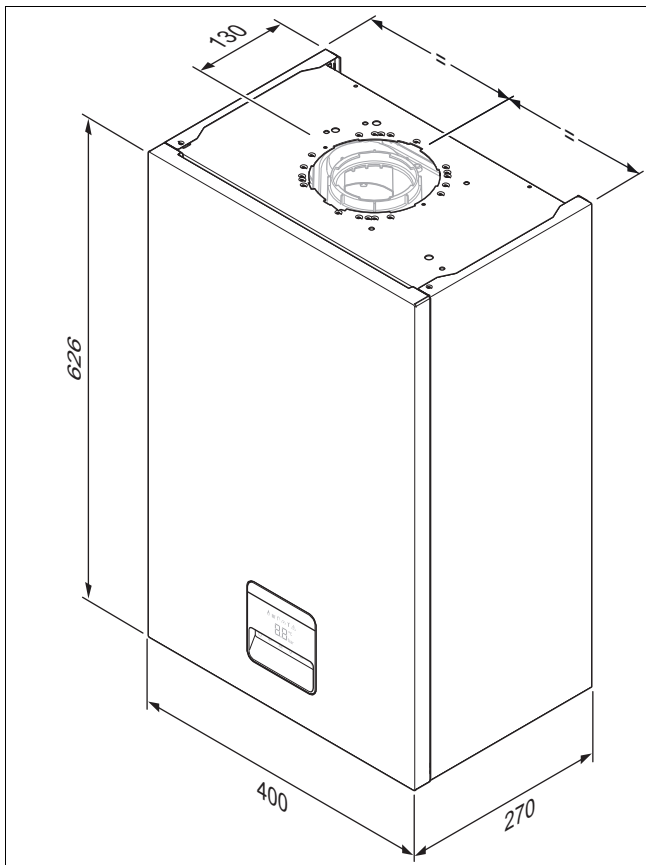
Pomoću ispitnog žiga se dokumentuje, da proizvodi u skladu sa pločicom sa oznakom tipa ispunjavaju zahteve svih nacionalnih propisa u Srbiji.

4 Montaža

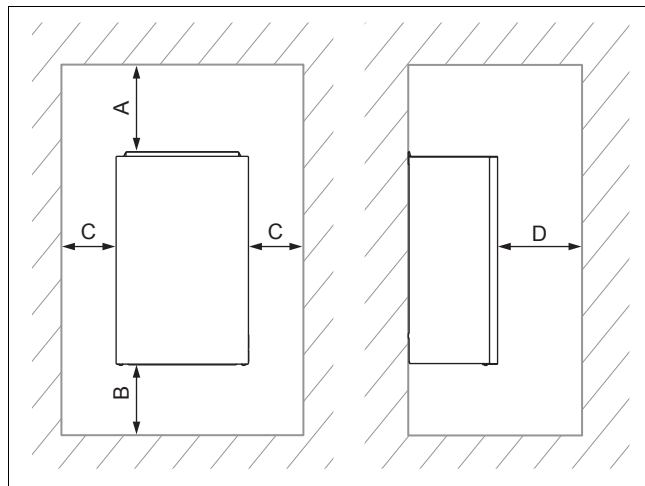
4.1 Provera obima isporuke

Broj	Oznaka
1	Zidni gasni uređaj za grejanje
2	Vreća sa malim delovima
1	Crevo za odvod kondenzata
1	Dokumentacija za dodatni pribor

4.2 Dimenzije proizvoda



4.3 Minimalni razmaci

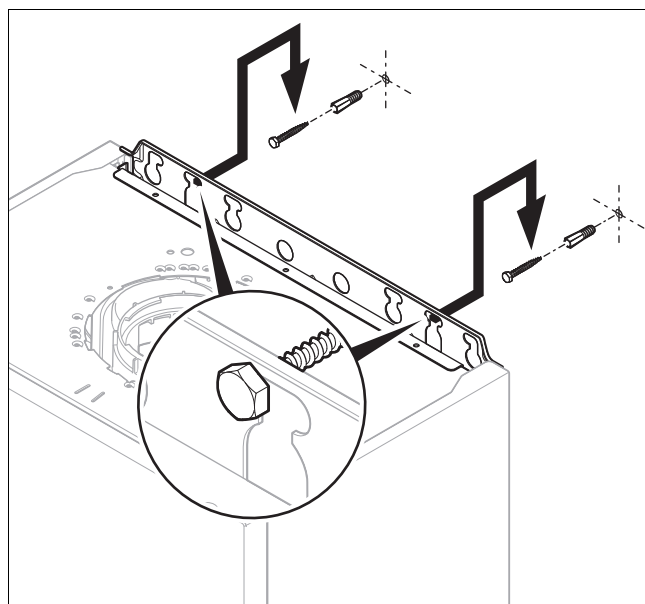


Minimalni razmak	
A	Dovođenje vazduha/odvođenje dimnih gasova \varnothing 60/100 mm: 150 mm Dovođenje vazduha/odvođenje dimnih gasova \varnothing 80/80 mm: 220 mm Dovođenje vazduha/odvođenje dimnih gasova \varnothing 80/125 mm: 276 mm
B	180 mm
C	5 mm
D	500 mm

4.4 Koristiti montažne šablone

- ▶ Koristite šablone za montažu, kako biste utvrdili mesta, na kojima morate da bušite rupe i da vršite prelome.

4.5 Kačenje proizvoda



1. Proverite nosivost zida.
2. Obratite pažnju na celokupnu težinu proizvoda. (→ strana 40)
3. Za zid koristite samo odobreni materijal za pričvršćivanje.
 - Zavrtnji sa 6 mm minimalnog prečnika
4. Sa građevinske strane obezbedite po potrebi mehanizam za kačenje odgovarajuće nosivosti.

5. Okačite proizvod, kako je opisano.

5 Instalacija



Opasnost!

Opasnost od oparenja i/ili rizik od materijalnih šteta zbog nestručne instalacije i vode koja zbog toga ističe!

Mehanički naponi u priključnim cevima mogu da izazovu nezaptivenost.

- ▶ Priključne cevi montirajte kada je napon isključen.



Oprez!

Rizik od materijalnih oštećenja zbog provere gasne zaptivenosti!

Provere gasne zaptivenosti mogu na ispitnom pritisku >11 kPa (110 mbar) da dovedu do oštećenja na armaturi za gas.

- ▶ Ako prilikom provera gasne zaptivenosti pod pritisak stavljate i cevi za gas i armaturu za gas u proizvodu, onda upotrebljavajte maks. ispitni pritisak od 11 kPa (110 mbar).
- ▶ Ako ispitni pritisak ne možete da ograničite na 11 kPa (110 mbar), onda pre provere gasne zaptivenosti zatvorite zapornu slavinu za gas koja je instalirana ispred proizvoda.
- ▶ Ako ste prilikom provera gasne zaptivenosti zatvorili zapornu slavinu za gas koja je instalirana ispred proizvoda, onda ispuštite pritisak iz cevi za gas pre nego što otvorite ovu zapornu slavinu za gas.



Oprez!

Rizik od materijalne štete zbog prenosa toplote pri lemljenju!

Ploča postolja proizvoda se ne može nabaviti kao rezervni deo. Ako se ploča postolja ošteti usled previsokih temperatura, tada se proizvod smatra potpunim ekonomskim gubitkom.

- ▶ Možete da lemite priključne elemente sve dok još nisu fiksirani na slavinama za održavanje. Nakon toga to više nije moguće.



Oprez!

Rizik od materijalnog oštećenja zbog ostataka u cevovodima!

Ostaci zavarivanja, ostaci zaptivača, prljavština ili drugi ostaci u cevovodima mogu da prouzrokuju oštećenja na proizvodu.

- ▶ Temeljno isperite grejni sistem pre nego što instalirate proizvod.



Upozorenje!

Opasnost od štetnih uticaja na zdravlje usled kontaminacije vode za piće!

Ostaci zaptivanja, prljavština ili druge materije u cevovodima mogu pogoršati kvalitet vode za piće.

- ▶ Temeljno isperite sve vodove za hladnu i toplu vodu pre nego što instalirate proizvod.



Oprez!

Rizik od materijalnog oštećenja zbog promena na već priključenim cevima!

- ▶ Deformišite priključne cevi samo dok još uvek nisu priključene na proizvod.

5.1 Preduslovi

5.1.1 Korišćenje odgovarajuće vrste gasa

Pogrešna vrsta gasa može da prouzrokuje isključenja proizvoda usled smetnje. U proizvodu može doći do zvukova paljenja i sagorevanja.

- ▶ Koristite isključivo vrstu gasa koja je navedena na tipskoj pločici.

5.1.2 Napomene o gasnoj grupi

Proizvod je u stanju isporuke podešen za rad sa grupom gasa koja je određena na tipskoj pločici.

Ako imate proizvod, koji je podešen za režim za zemni gas, morate da ga prebacite na režim rada sa tečnim gasom.

5.1.3 Vršenje osnovnih radova za instalaciju

1. Instalirajte zapornu slavinu za gas na gasnom vodu.
2. Uverite se da je postojeće brojilo za gas adekvatno za neophodan protok gasa.
3. Proverite, da li je kapacitet integrisane ekspanzione posude dovoljan za zapreminu postrojenja.
 - Ako kapacitet ekspanzione posude nije dovoljan, instalirajte dodatnu ekspanzionu posudu što je moguće bliže proizvodu
4. Montirajte usmerivač odzračivanja sa sifonom za odvod kondenzata i odvodnom cevi sigurnosnog ventila. Položite odvod što je moguće kraće i sa padom prema usmerivaču odzračivanja.
5. Slobodno položene cevi koje su izložene uticajima životne sredine radi zaštite od smrzavanja izolujte odgovarajućim izolacionim materijalom.
6. Temeljno isperite napojne vodove pre instalacije.
7. Instalirajte opremu za punjenje između voda za hladnu vodu i polaznog voda grejanja.
8. Proizvod povežite fiksno sa vodovodnom mrežom. U tu svrhu ne koristite komplet priključnih creva.

5.2 Priključak sa gasne i vodene strane

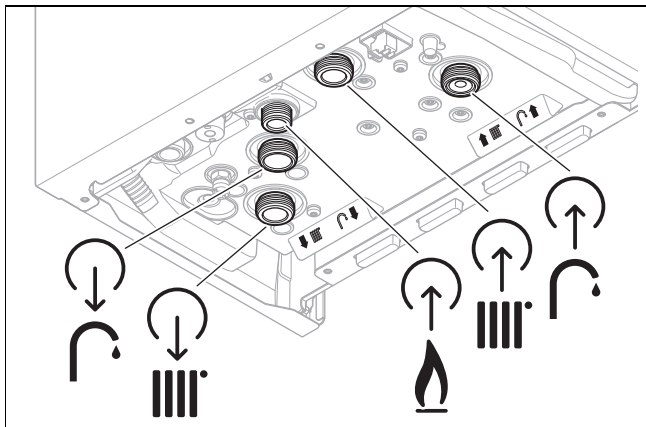


Opasnost!

Opasnost od opekline i/ili opasnost od materijalnih šteta zbog nestručne instalacije i gasa koja zbog toga ističe!

Upotreba kudelje, teflona ili drugih sličnih proizvoda za navoj priključka gasa može dovesti do nezaptivosti.

- ▶ Koristite ravne zaptivače proizvođača odn. koje su isporučene uz proizvod.



1. Instalirajte gasni vod na priključak za gas bez naprezanja.
2. Ispustite vazduh iz ganog voda pre puštanja u rad.
3. Proverite detaljno čitav gasni vod u pogledu nepropusnosti.
4. Instalirajte polazne i povratne vodove u skladu sa standardom.

5.3 Priključivanje creva za odvod kondenzata

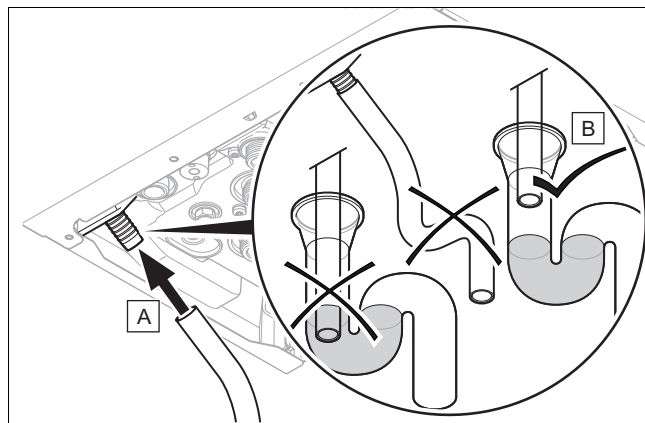


Opasnost!

Opasnost po život zbog ispuštanja dimnih gasova!

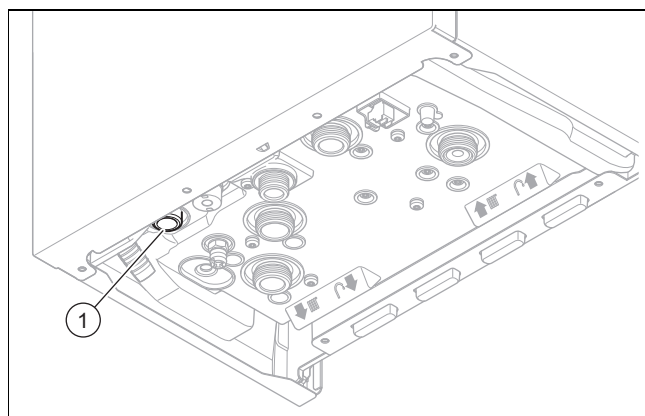
Crevo za odvod kondenzata sifona ne sme da bude povezana tik uz cev za otpadnu vodu, pošto inače interni sifon kondenzata može da usisava na prazno i može da istiche otpadni gas.

- ▶ Zatvorite crevo za odvod kondenzata iznad cevi za otpadnu vodu.



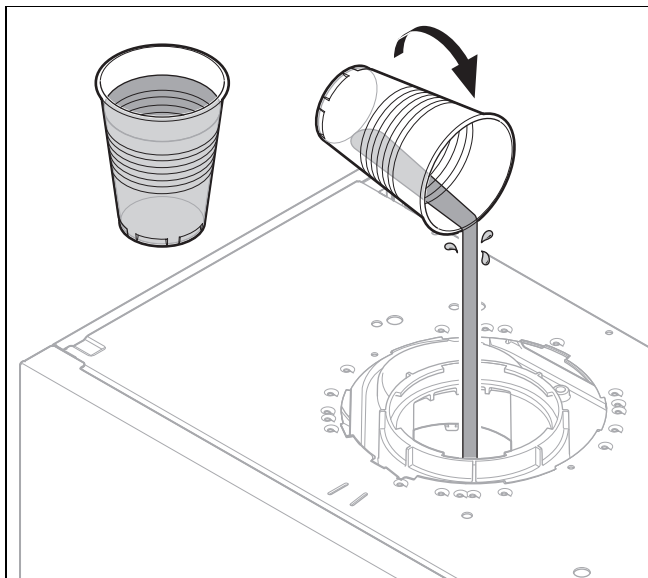
1. Obratite pažnju na ovde navedena uputstva kao i zakonske i lokalno važeće propise za odvod kondenzata.
2. Koristite isključivo cevi od materijala otpornog na kiseline (npr. plastike) za odvodnik kondenzata.
3. Ako ne možete da garantujete da su materijali odvodnika kondenzata adekvatni, onda instalirajte sistem za neutralizaciju kondenzata.

5.4 Priključivanje odvoda sigurnosnog ventila



1. Uverite se da je cevovod vidljiv.
2. Priključite sigurnosni ventil (1) na odgovarajući odvodni sifon.
 - Mehanizam mora da bude napravljen tako da možete da vidite kako voda otiče.
3. Uverite se da je kraj cevi vidljiv i da se pri ispuštanju vode ili pare ne mogu povrediti lica niti da mogu da se oštete električni elementi.

5.5 Punjenje sifona za kondenzat



- ▶ Napunite sifon za kondenzat vodom.
 - ≈ 250 ml

5.6 Vazduho/dimovodni sistem

5.6.1 Montiranje i priključivanje vazduho-/dimovoda

1. Odvođe vazduha/dimnih gasova koji se mogu koristiti možete da proverite iz priloženog uputstva za montažu odvođa vazduha/dimnih gasova.

Uslov: Instalacija u vlažnu prostoriju

- ▶ Priključite proizvod na vazduho/dimovodni sistem nezavisno od vazduha u prostoriji.
 - Vazduh za sagorevanje ne sme da se uzima sa mesta za postavljanje.
- ▶ Montirajte odvod za vazduh/dimni gas pomoću uputstva za montažu.

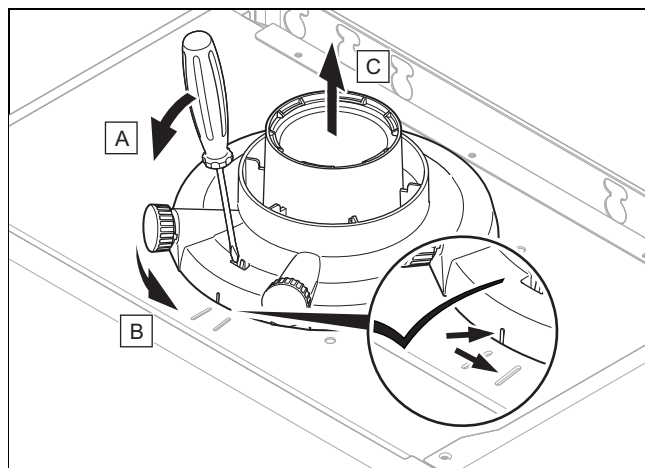
5.6.2 B23 Instalacija

Odvod dimnih gasova za uređaje serije B23 (atmosferski zidni uređaj za grejanje na gas) zahteva brižljivo planiranje i izvođenje.

- ▶ Prilikom planiranja obratite pažnju na tehničke podatke o proizvodu.
- ▶ Primenite priznata pravila tehnike.

5.6.3 Zameniti element za priključak za odvod za vazduh/dimni gas po potrebi

5.6.3.1 Demontaža standardnog priključnog elementa za dovođenje vazduha/odvođenje dimnih gasova \varnothing 60/100 mm



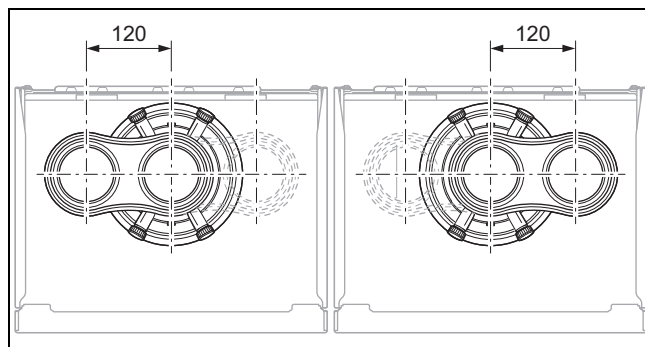
- ▶ Demontirajte standardni priključni element za dovođenje vazduha/odvođenje dimnih gasova \varnothing 60/100 mm kao što je prikazano na slici.

5.6.3.2 Montaža elementa za priključak za odvod za vazduh/dimni gas \varnothing 80/125

1. Zamenite po potrebi element za priključak za odvod za vazduh/dimni gas. (→ strana 11)
2. Umetnite alternativni priključni komad. Pri tom vodite računa o kukicama.
3. Okrenite standardni priključni element u smeru kazaljke na satu sve dok ne nalegne.

5.6.3.3 Montaža priključnog elementa za razdvojeni odvod za vazduh/dimni gas \varnothing 80/80 mm

1. Zamenite po potrebi element za priključak za odvod za vazduh/dimni gas. (→ strana 11)



2. Umetnite alternativni priključni komad. Priključak za dovod vazduha može da pokazuje na levu ili na desnu stranu. Pri tom vodite računa o fokstorima kontakta.
3. Okrenite priključni element u smeru kazaljke na satu sve dok ne nalegne.

5.7 Električna instalacija

Električnu instalaciju sme da vrši samo elektro instalater.
Proizvod mora biti uzemljen.



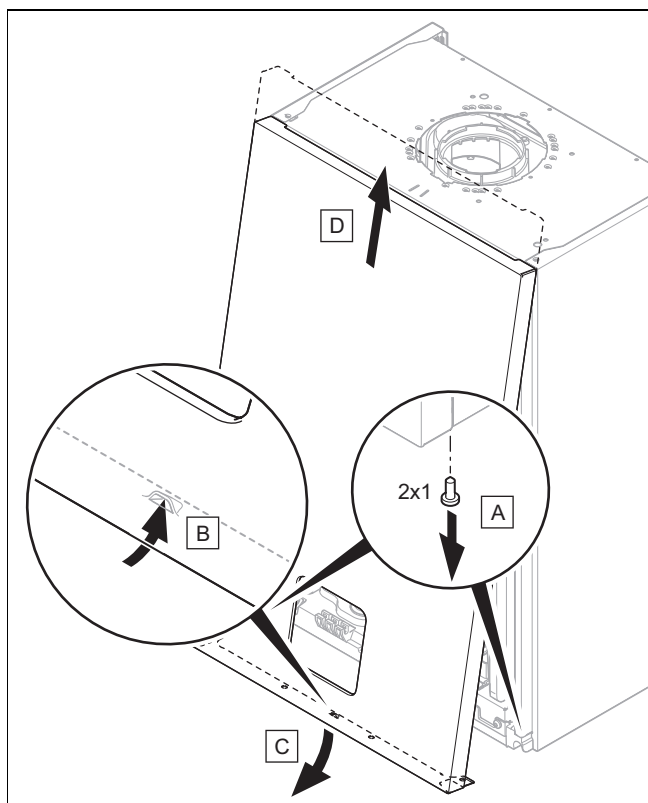
Opasnost!

Opasnost po život zbog strujnog udara!

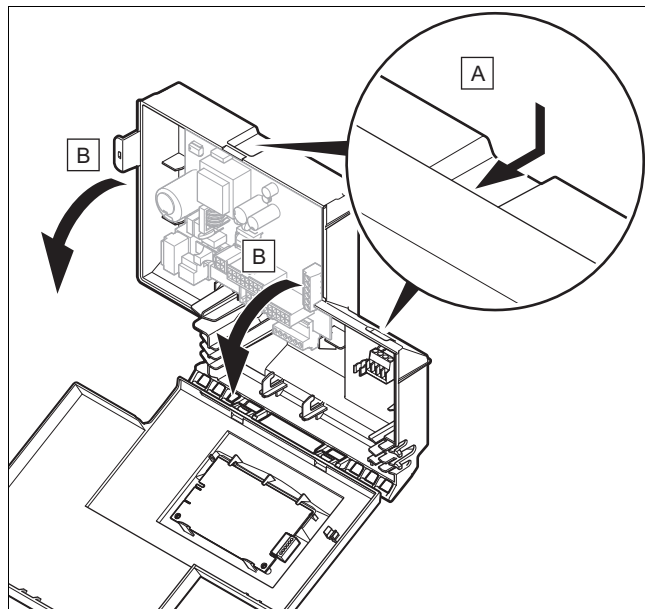
Na stezaljkama za priključivanje na električnu mrežu L i N postoji trajni napon i kada je taster za uklj./isklj. isključen.

- ▶ Isključite proizvod sa napona, tako što ćete da isključite sva napajanja strujom sa svih polova (električni separator sa najmanje 3 mm zazora za kontakt, npr. osigurač ili zaštitni prekidač napajanja).
- ▶ Osigurajte od ponovnog uključivanja.
- ▶ Sačekajte najmanje 3 minuta, dok se kondenzatori ne isprazne.
- ▶ Proverite, da li postoji napon.

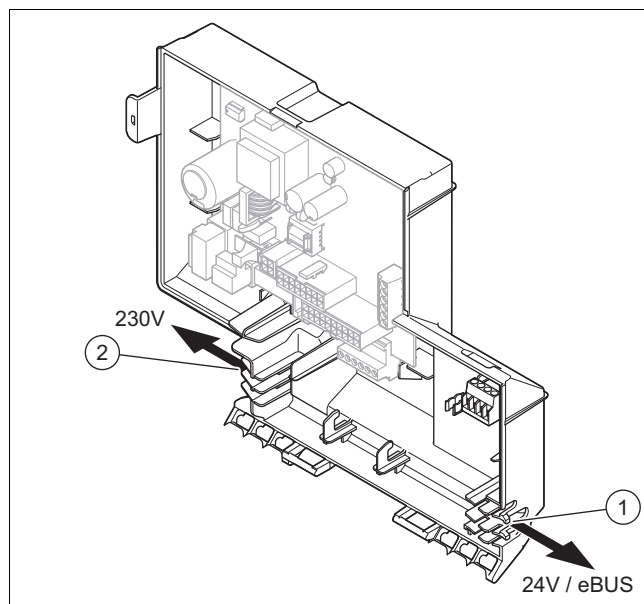
5.7.1 Demontaža prednje oplate



5.7.2 Otvaranje komandnog ormara



5.7.3 Položaj kablova



- 1 Položaj eBUS kabla od 24 V
2 Položaj kabla od 230 V

5.7.4 Opšte informacije za priključak kablova



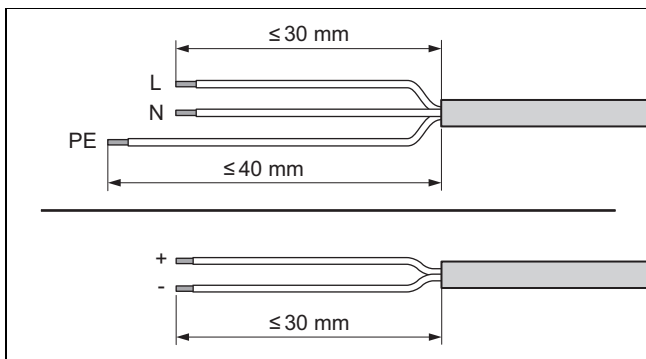
Oprez!

Rizik od materijalnih oštećenja zbog nepravilne instalacije!

Mrežni napon na pogrešnim stezaljkama i utičnim stezaljkama može da razori elektroniku.

- ▶ Na stezaljke eBUS (+/-) i RT 24 V ne možete priključivati mrežni napon.
- ▶ Priključite priključni kabl isključivo na za to označene stezaljke!

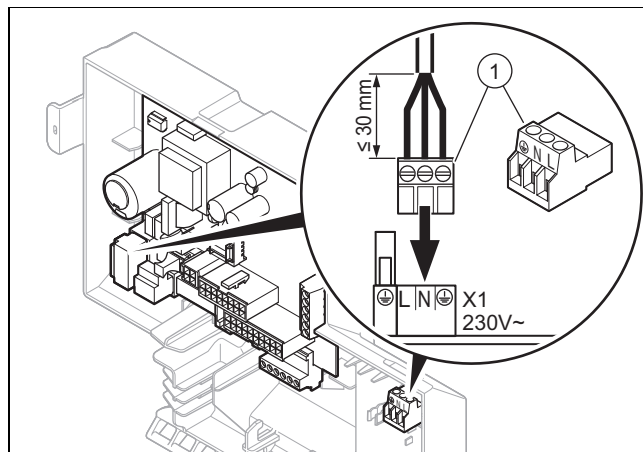
1. Položite priključni kabl u kablovske kanale na donjoj strani proizvoda.
2. Pritom vodite računa da je sprovodnik kabla propisno postavljen i da je kabl propisno sproveden.
3. Vodite računa da sprovodnici kabla usko i bez vidljivog zazora obuhvate priključni kabl.
4. Koristite naprave za vučno rasterećenje.
5. Ako je potrebno, skratite priključni kabl.



6. Otpakujte fleksibilne vodove kao što je prikazano na slici. Pri tome pazite na to da izolacija ne ošteti pojedinačne provodnike.
 7. Skinite izolaciju sa unutrašnjih žila samo toliko da se mogu izvesti stabilni spojevi.
 8. Radi sprečavanja pojave kratkih spojeva zbog visećih pojedinačnih žica, na krajeve žila sa kojih je skinuta izolacija stavite ovojnice krajeva žila.
 9. Utikač zavrnite na priključni kabl.
 10. Proverite da li su sve žile mehanički čvrsto gurnute u utične stezaljke utikača. Doterajte po potrebi.
 11. Utikač utaknite u odgovarajuće utično mesto na elektronskoj ploči.
- Električna šema za povezivanje (→ strana 39)

5.7.5 Uspostavljanje strujnog napajanja

1. Vodite računa o svim relevantnim propisima.
 - Prema važećim propisima, priključak se mora sprovesti preko električnog separatora sa kontaktnim otvorom od najmanje 3 mm na svakom polu (npr. preko osigurača ili radnog prekidača).
2. Uverite se da mrežni nazivni napon iznosi 230 V.
3. Preduzmite spajanje kablovima. (→ strana 12)
 - Mrežni kabl: standardizovani fleksibilni trožilni kabl
4. Obratite pažnju na tok mrežnog kabla kroz omotač kabla, da bi rasterećenje cuga bilo moguće.



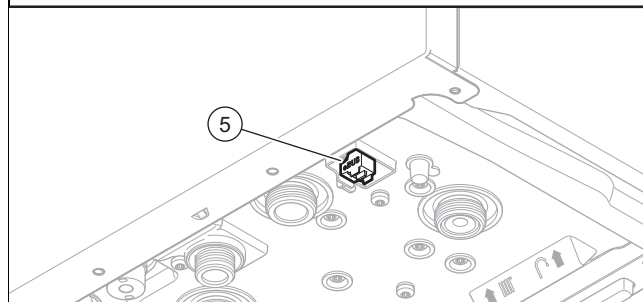
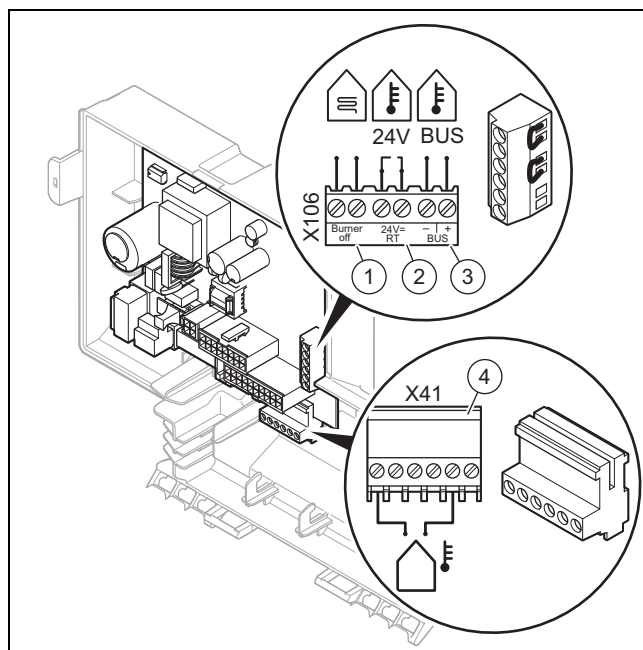
5. Isporučeni utikač (1) utaknite u utično mesto na štampanoj ploči za 230V.
6. Uverite se da je pristup mrežnom priključku omogućen u svakom trenutku i da nije pokriven niti zatvoren.

5.7.6 Priključivanje regulatora



Napomena

Uspostavite vezu sa *eBUS* sobnim termostatom nakon puštanja u rad priključka, kako biste temperaturu polaznog voda grejanja i tople vode na proizvodu podesili na odgovarajuću maksimalnu vrednost.








1. Maksimalni termostat za podno grejanje
2. Regulator 24 V (ON/OFF)

- | | | | |
|---|--|---|--|
| 3 | <i>eBUS</i> regulator ili jedinica za prijem signala | 5 | <i>eBUS</i> regulator ili jedinica za prijem signala |
| 4 | Senzor za spoljašnju temperaturu, kabliran | | |











1. Uverite se da je proizvod beznaponski.
2. Preduzmite spajanje kablovima. (→ strana 12)
3. **Alternativa 1 – Priključivanje regulatora upravljanog atmosferskim prilikama ili sobnog termostata preko *eBUS*:**
 - ▶ Priključite regulator na *BUS* priključak (3) ili (5).
 - ▶ Premostite priključak 24 V = RT, ukoliko ne postoji most.
3. **Alternativa 2 – Priključivanje regulatora niskog napona (24 V):**
 - ▶ Uklonite most i priključite regulator na priključak 24 V = RT (2).
3. **Alternativa 3 – Priključak maksimalnog termostata za podno grejanje:**
 - ▶ Uklonite most i priključite maksimalni termostat na priključak *Burner off* (1).
4. Zatvorite upravljački orman.

6 Rukovanje





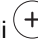



6.1 Pozivanje nivoa za instalatera

1. Pritisnite više puta , sve dok simbol  ne zatreperi.
2. Podesite pristupni kod servisera pomoću  ili  potvrdite pomoću .
 - Pristupni kod servisera: 96
 - ◁ Meni sa šiframa dijagnoze **d.** se prikazuje.





6.2 Upotreba koda za dijagnozu

1. Učitajte nivo za instalatera. (→ strana 14)
2. Izaberite meni sa šiframa dijagnoze **d.** sa  ili .
3. Potvrdite pomoću .
 - ◁ **00** će se prikazati.
4. Izaberite pomoću  ili  šifru dijagnoze čiju vrednost treba promeniti. Dijagnostički kodovi (→ strana 30)
5. Potvrdite pomoću .
6. Izaberite sa  ili  željenu vrednost za šifru dijagnoze.
7. Podešavanje potvrdite pomoću .
8. Pritisnite , za napuštanje šifri dijagnoze.


6.3 Izvođenje ispitnih programa

1. Učitajte nivo za instalatera. (→ strana 14)
2. Izaberite meni sa ispitnim programima **P.** sa  ili .
3. Potvrdite pomoću .
4. Izaberite željeni ispitni program sa  ili . Programi za ispitivanje (→ strana 38)
5. Pritisnite  kako biste potvrdili izbor.
 - ◁ Ispitni program se startuje, izvršava i zaustavlja nakon isteka predviđenog trajanja.
 - ◁ Meni za ispitne programe **P.** se ponovo prikazuje.
6. Ukoliko želite da prekinete ispitni program pre isteka predviđenog trajanja, onda pritisnite .
 - ◁ **oF** se prikazuje u trajanju od 10 sekundi.
 - ◁ Meni za ispitne programe **P.** se ponovo prikazuje.
7. Pritisnite , za napuštanje ispitnih programa.

6.4 Prozivanje šifre statusa

1. Učitajte nivo za instalatera. (→ strana 14)
2. Izaberite meni sa šiframa statusa **S.** sa  ili .
3. Potvrdite pomoću .
 - ◁ Na displeju se naizmenično prikazuju aktuelna šifra statusa, aktuelna polazna temperatura grejanja i aktuelni pritisak vode.
 - **S.** → **XX** → **XX °C** → **X,X bar**
4. Pritisnite , za napuštanje šifri statusa.

6.5 Napuštanje nivoa za instalatera

- ▶ Pritiskajte taster  onoliko često koliko je to neophodno da biste se vratili na osnovnu indikaciju.
 - ◁ Osnovni prikaz će se prikazati.

7 Puštanje u rad

Kod prvog puštanja u rad može najpre doći do odstupanja od navedenih podataka nominalnog režima rada.

7.1 Provera i priprema vode za grejanje/vode za punjenje i dopunjavanje



Oprez!

Rizik od materijalne štete zbog vode za grejanje koja ima loš kvalitet

- ▶ Pobrinite se da voda za grejanje bude odgovarajućeg kvaliteta.

- ▶ Pre nego što postrojenje napunite ili dopunite, proverite kvalitet vode za grejanje.

Provera kvaliteta vode za grejanje

- ▶ Izvadite malo vode iz kruga grejanja.
- ▶ Proverite izgled vode za grejanje.
- ▶ Ako utvrdite sedimentne materijale, onda sistem morate da očistite.
- ▶ Pomoću magnetnog štapa kontrolišite da li postoji magnetit (gvožđe oksid).

- ▶ Ako ste utvrdili magnetit, onda postrojenje očistite i primenite mere za zaštitu od korozije. Ili ugradite separator magnetita.
- ▶ Kontrolišite pH-vrednost izvađene vode na 25 °C.
- ▶ Kod vrednosti ispod 8,2 ili preko 10,0 očistite postrojenje i pripremite vodu za grejanje.
- ▶ Uverite se da u vodu za grejanje ne može da prođe kiseonik.

Provera vode za punjenje i dopunjavanje

- ▶ Pre nego što postrojenje napunite, izmerite tvrdoću vode za punjenje i dopunjavanje.

Priprema vode za punjenje i dopunjavanje

- ▶ Kod pripreme vode za punjenje i dopunjavanje vodite računa o važećim nacionalnim propisima i tehničkim pravilima.

Ukoliko nacionalni propisi i tehnička pravila ne postavljaju više zahteve, važi:

Morate da pripremite vodu za grejanje,

- ako ukupna količina vode za punjenje i dopunjavanje u toku korišćenja sistema prekorači trostruku vrednost nazivne zapremine sistema grejanja ili
- ako se ne pridržavate orijentacionih vrednosti navedenih u sledećoj tabeli ili
- ako je pH-vrednost vode za grejanje ispod 8,2 ili preko 10,0.

Ukupna ogreivna snaga	Tvrdoća vode kod specifične zapremine postrojenja ¹⁾					
	≤ 20 l/kW		> 20 l/kW ≤ 40 l/kW		> 40 l/kW	
kW	°dH	mol/m ³	°dH	mol/m ³	°dH	mol/m ³
< 50	≤ 16,8 ²⁾	≤ 3 ²⁾	≤ 8,4 ³⁾	≤ 1,5 ³⁾	< 0,3	< 0,05
> 50 do ≤ 200	≤ 11,2	≤ 2	≤ 5,6	≤ 1,0	< 0,3	< 0,05
> 200 do ≤ 600	≤ 8,4	≤ 1,5	< 0,3	< 0,05	< 0,3	< 0,05
> 600	< 0,3	< 0,05	< 0,3	< 0,05	< 0,3	< 0,05

1) Litara nazivnog sadržaja/snaga grejanja; kod sistema sa više kotlova mora da se koristi najmanja pojedinačna snaga grejanja.
2) Bez ograničenja
3) ≤ 3 (16,8)



Opaz!

Rizik od materijalnih oštećenja zbog obogaćivanja vode za grejanje neprikladnim sredstvima za zaštitu od smrzavanja i korozije!

Neadekvatni aditivi mogu da dovedu do promena na komponentama, do šumova u režimu grejanja i eventualno do drugih oblika posledične štete.

- ▶ Ne koristite nikakva neprikladna sredstva za zaštitu od smrzavanja i korozije, biocide i sredstva za zaptivanje.

Pri propisnom korišćenju sledećih aditiva na našim proizvodima do sada još nisu utvrđene nekompatibilnosti.

- ▶ Prilikom upotrebe obavezno sledite uputstva proizvođača aditiva.

Za kompatibilnost bilo kakvih aditiva u ostatku sistema za grejanje i za njihovo dejstvo ne preuzimamo nikakvu odgovornost.

Aditivi za mere čišćenja (potrebno ispiranje na kraju)

- Adey MC3+
- Adey MC5
- Fernox F3
- Sentinel X 300
- Sentinel X 400

Aditivi koji trajno ostaju u sistemu

- Adey MC1+
- Fernox F1
- Fernox F2
- Sentinel X 100
- Sentinel X 200

Aditivi za zaštitu od zamrzavanja koji trajno ostaju u sistemu

- Adey MC ZERO
- Fernox Antifreeze Alphi 11
- Sentinel X 500

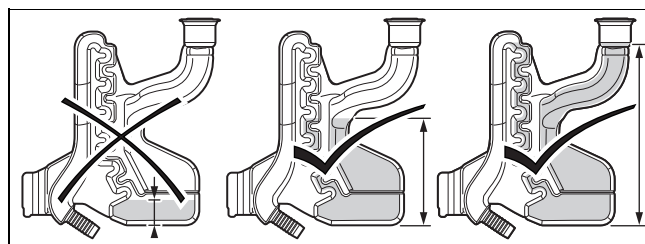
- ▶ Ako ste primenili gore navedene aditive, onda korisnika informišite o neophodnim merama.
- ▶ Informišite korisnika o neophodnim načinima postupanja u vezi sa zaštitom od zamrzavanja.

7.2 Punjenje grejnog sistema

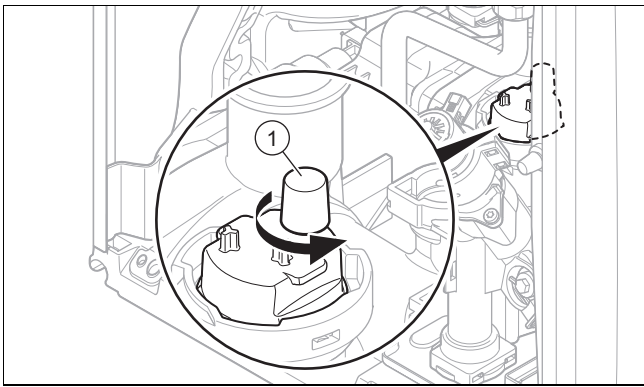


Napomena

Nakon svakog puštanja u rad, proizvod prilikom starta radi sa redukovanom snagom, kako bi se eliminisao efekat sagorevanja. To ne važi za ispitne programe i nije povezano sa gubicima u komforu za korisnika. Šifra statusa **S.58** odgovara ovoj fazi. U ovoj fazi displej prikazuje temperaturu od otprilike 50 °C.




1. Uverite se da je sifon za kondenzat pravilno napunjen.
2. Pre punjenja se uverite da ste dobro isprali grejni sistem.



3. Otpustite kapu na brzom odzračivaču (1), za jedan do dva okreta.
4. U skladu sa standardima slavina za punjenje i pražnjenje grejnog sistema spojite sa izvorom vrele vode.
5. Otvorite sve termostatske ventile grejnih tela i po potrebi slavine za održavanje.
6. Polako otvorite snabdevanje vrelom vodom i slavinu za punjenje, tako da vrela voda teče u grejni sistem.

Puštanje proizvoda u rad

7. Pritisnite taster za uključivanje/isključivanje .
 - ◀ Na displeju se pojavljuje osnovni prikaz.
8. Pokrenite ispitni program **P.08**. (→ strana 14)
Programi za ispitivanje (→ strana 38)
9. Ispustite vazduh iz najvišeg grejnog tela, sve dok voda na odzračnom ventilu ne počne da ističe bez mehurića.
10. Ispustite vazduh iz svih drugih radijatora, sve dok grejni sistem ne bude kompletno napunjen vrelom vodom.
11. Zatvorite sve ventile za ispuštanje vazduha.
12. Dolivajte vrelu vodu sve dok se ne postigne potreban pritisak punjenja.
 - 0,10 ... 0,14 MPa (1,00 ... 1,40 bar)
 - ▽ Ako se sistem grejanja proteže na više spratova, onda mogu biti potrebne veće vrednosti za pritisak punjenja, kako bi se sprečio prodor vazduha u grejni sistem.
13. Zatvorite slavinu za punjenje i snabdevanje vrelom vodom.
14. Proverite nepropusnost svih priključaka i celokupnog kruga.

7.3 Odzračivanje postrojenja za grejanje

1. Pokrenite ispitni program **P.00**. (→ strana 14)
Programi za ispitivanje (→ strana 38)
 - ◀ **on** se prikazuje na displeju.
2. Pazite na to da pritisak punjenja postrojenja za grejanje ne padne ispod minimalnog pritiska punjenja.
 - $\geq 0,05$ MPa ($\geq 0,50$ bar)
3. Proverite da li je pritisak punjenja grejnog sistema najmanje 0,02 MPa (0,2 bar) iznad protivpritiska membranske ekspanzione posude (MAG) ($P_{\text{sistema}} \geq P_{\text{MAG}} + 0,02$ MPa (0,2 bar)).

Rezultat:

Pritisak punjenja postrojenja za grejanje prenizak

- ▶ Ponovo napunite grejni sistem.

4. Ako se nakon završetka ispitnog programa **P.00** još uvek nalazi previše vazduha u grejnom sistemu, onda ponovo započnite ispitni program.

7.4 Punjenje i ispuštanje vazduha iz sistema tople vode

1. Otvorite zaporni ventil za hladnu vodu na proizvodu.
2. Kako biste napunili krug tople vode, otvorite sve armature za istakanje tople vode, sve dok ne isteče voda.

7.5 Kontrola i podešavanje gasa

7.5.1 Provera fabričkog podešavanja gasa

- ▶ Proverite podatke za vrstu gasa na tipskoj pločici i uporedite je sa vrstom gasa koja je raspoloživa na mestu postavljanja.

Rezultat 1:

Model proizvoda ne odgovara lokalnoj gasnoj grupi.

- ▶ Proizvod nemojte puštati u rad.
- ▶ Kontaktirajte servisnu službu za korisnike.

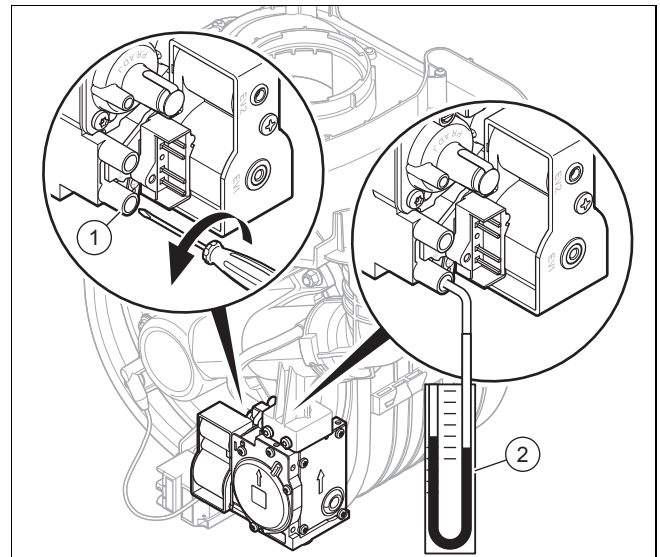
Rezultat 2:

Model proizvoda odgovara lokalnoj gasnoj grupi.

- ▶ Proverite pritisak gasnog priključka/protočni pritisak gasa. (→ strana 16)
- ▶ Proverite sadržaj CO₂. (→ strana 17)

7.5.2 Provera pritiska gasnog priključka/protočnog pritiska gasa

1. Proizvod privremeno stavite van pogona. (→ strana 29)
2. Komandni orman otklopite na dole.



3. Okrenite zavrtnanj na mestu za merenje pritiska gasa (1) u smeru suprotnom od smeru kretanja kazaljke na satu.
 - Suprotno od smeru kazaljke na satu (⊖): 2 okreta
4. Priključite manometar (2) na mernu mlaznicu (1).
 - Materijal za rad: Manometar sa U-cevi
 - Materijal za rad: Digitalni manometar
5. Komandni orman otklopite nagore.
6. Otvorite zaporni ventil za gas.
7. Proizvod pustite u rad u ispitnom programu **P.01** (pri tom podesite maksimalnu snagu). (→ strana 14)
8. Izmerite pritisak gasnog priključka/protočni pritisak gasa u odnosu na atmosferski pritisak.

Dozvoljeni pritisak za priključak

Srbija	Zemni gas	H	1,7 ... 2,5 kPa (17,0 ... 25,0 mbar)
	Tečni gas	P	2,5 ... 3,5 kPa (25,0 ... 35,0 mbar)



Napomena

Priključni pritisak se meri na gasnoj armaturi, zbog toga dozvoljena minimalna vrednost 0,1 kPa (1 mbar) može da bude ispod minimalne vrednosti, koja je data u tabeli.

Rezultat 1:

Pritisak gasnog priključka/protočni pritisak gasa u dozvoljenoj području

- ▶ Proizvod privremeno stavite van pogona. (→ strana 29)
- ▶ Komandni orman otklopite na dole.
- ▶ Skinite manometar.
- ▶ Čvrsto zavrnite zavrtanj merne mlaznice.
- ▶ Otvorite zaporni ventil za gas.
- ▶ Proverite nepropusnost merne mlaznice u odnosu na gas.
- ▶ Komandni orman otklopite nagore.
- ▶ Montirajte prednju oplatu. (→ strana 17)
- ▶ Pustite proizvod u rad.

Rezultat 2:

Pritisak gasnog priključka/protočni pritisak gasa nije u dozvoljenoj oblasti



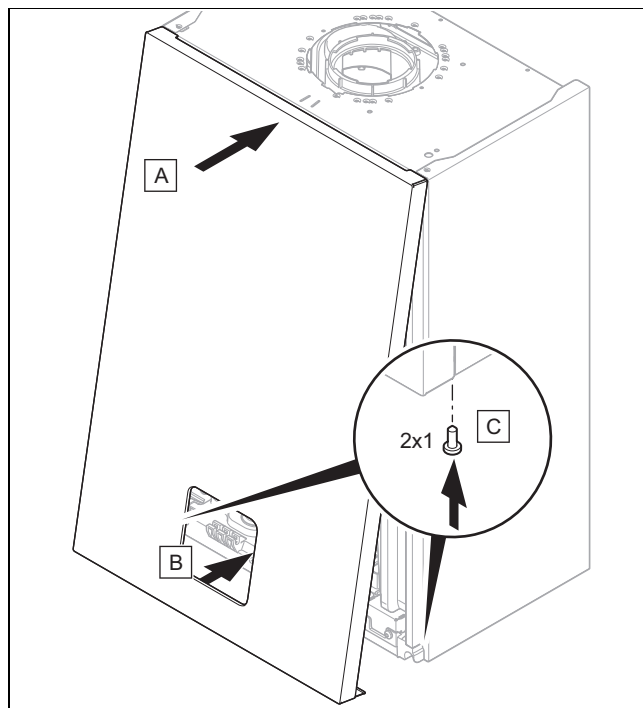
Oprez!

Rizik od materijalnih oštećenja i smetnji u radu zbog pogrešnog pritiska gasnog priključka/pritiska strujanja gasa!

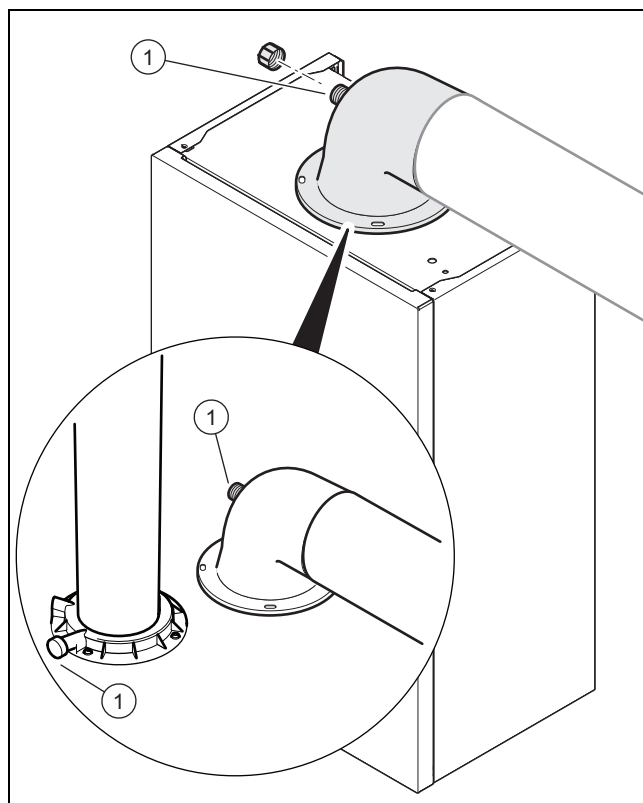
Ako je pritisak gasnog priključka/pritisak strujanja gasa van dozvoljene oblasti, to može da dovede do smetnji u radu i do oštećenja proizvoda.

- ▶ Nemojte vršiti podešavanja na proizvodu.
 - ▶ Proizvod nemojte puštati u rad.
-
- ▶ Ako ne možete da otklonite grešku, obavestite preduzeće-isporučioca gasa.
 - ▶ Zatvorite zaporni ventil za gas.

7.5.3 Montaža prednje optate



7.5.4 Provera sadržaja CO₂



1. Otvorite otvor za merenje na mestu za merenje dimnih gasova (1).
2. Pozicionirajte senzor mernog uređaja za CO₂ na sredinu cevi za odvod dimnih gasova.
3. Proizvod pustite u rad sa ispitnim programom P.01. (→ strana 14)
4. Pričekajte najmanje 5 minuta dok proizvod dostigne radnu temperaturu.
5. Izmerite sadržaj CO₂ - sadržaja na mestu za merenje dimnih gasova i protokolišite mernu vrednost.

Kontrola vrednosti CO₂

Srbija	Mon- tirana prednja oplata	Zemni gas	H	9,2 ± 1 %
		Tečni gas	P	10,6 ± 0,5 %

Rezultat 1:

Kada je vrednost van dozvoljenog opsega:

- ▶ Ponovo izmerite CO₂ - sadržaj na mestu za merenje dimnih gasova i protokolišite mernu vrednost.
- ▶ Ako je vrednost i dalje izvan dozvoljenog opsega, onda ne smete da puštate proizvod u rad i obavestite servisnu službu za korisnike.

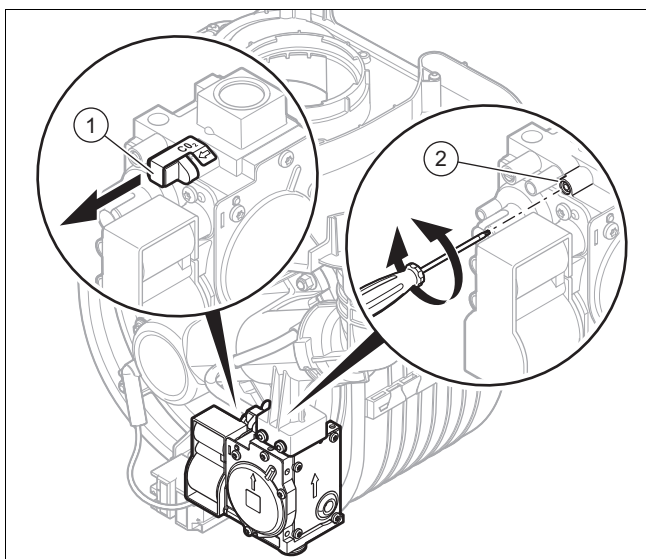
Rezultat 2:

Kada je vrednost unutar dozvoljenog opsega:

- ▶ Nastavite sa puštanjem proizvoda u rad.

6. Uklonite senzor mernog uređaja za CO₂ i priključite merni otvor na mesto za merenje dimnih gasova.

7.5.5 Vršenje zamene vrste gasa



1. Pritisnite taster za uključivanje i isključivanje (⏻), kako biste isključili proizvod.
◀ Displej prikazuje **oF** i potom se gasi.
2. Odvojite proizvod od električne mreže.
3. Uklonite čep (1).
4. Za prenamenu vrste gasa, zavrtanj (2) okrenite toliko puta koliko je navedeno u smeru kazaljke na satu (↻) odn. suprotno od kazaljke na satu (↺).

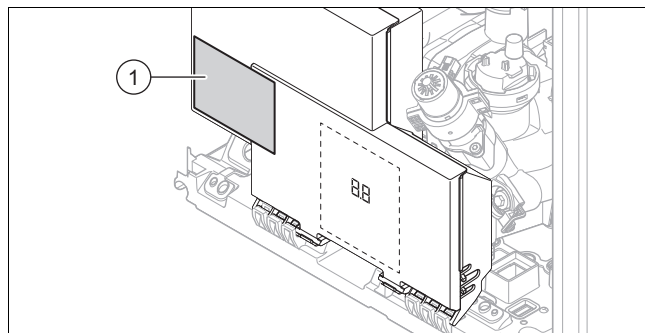
Podešavanje armature za gas

H → P	Okret u smeru kazaljki na satu	3 okreta
P → H	Okret suprotan kazaljka na satu	3 okreta

5. Proverite CO₂ - sadržaj i podesite ga. (→ strana 20)
6. Podesite šifru dijagnoze **d.85**, kako biste podesili minimalnu snagu proizvoda. (→ strana 14)

Podešavanje šifre dijagnoze d.85

	18/24 MKV-AS/1	24/28 MKV-AS/1
H → P	9 kW	8 kW
P → H	6 kW	7 kW



7. Markirajte upotreblijenu vrstu gasa na nalepnici za promenu vrste gasa.
8. Nalepite nalepnicu za promenu vrste gasa (1) na upravljački orman.

7.6 Provera režima grejanja

1. Uverite se da postoji zahtev za toplotom.
2. Aktivirajte prikaz šifri statusa. (→ strana 14)
 - ◀ Ako proizvod ne radi ispravno, onda se na displeju pojavljuje **S.04**.
 - ▽ Kada je aktivirana funkcija punjenja sifona za kondenzat, onda se prvenstveno prikazuje **S.58**.

7.7 Provera pripreme tople vode

1. Otvorite slavinu za toplu vodu u potpunosti.
2. Aktivirajte prikaz šifri statusa. (→ strana 14)
 - ◀ Ako proizvod ne radi ispravno, onda se na displeju pojavljuje **S.14**.

7.8 Provera nepropusnosti

- ▶ Proverite gasni vod, krug grejanja i krug tople vode u pogledu nepropusnosti.
- ▶ Proverite da li je dovođenje vazduha/odvođenje dimnih gasova besprekorno instalirano.

Uslov: Rad koji je nezavisan od vazduha u prostoriji

- ▶ Proverite da li je komora pod niskim pritiskom dobro zatvorena.

8 Prilagođavanje na sistem

8.1 Prilagođavanje podešavanja za grejanje

8.1.1 Vreme blokade gorionika

Posle svakog isključivanja gorionika na određeno vreme se aktivira elektronska blokada ponovnog uključivanja. kako biste izbegli često uključivanje i isključivanje i na taj način gubitke energije. Vreme blokade gorionika je aktivno samo za režim grejanja. Uključivanje pogona sa toplom vodom tokom vremena blokade gorionika nema nikakvog uticaja.

Preko šifre dijagnoze **d.02** možete da podesite maksimalno vreme blokade gorionika (fabrička postavka: 20 min).

T _{Pol.} (zadato) °C	Podešeno maksimalno vreme blokade gorionika min						
	1	5	10	15	20	25	30
30	2,0	4,0	8,5	12,5	16,5	20,5	25,0
35	2,0	4,0	7,5	11,0	15,0	18,5	22,0

T _{Pol.} (zadato) °C	Podešeno maksimalno vreme blokade gorionika min						
	1	5	10	15	20	25	30
40	2,0	3,5	6,5	10,0	13,0	16,5	19,5
45	2,0	3,0	6,0	8,5	11,5	14,0	17,0
50	2,0	3,0	5,0	7,5	9,5	12,0	14,0
55	2,0	2,5	4,5	6,0	8,0	10,0	11,5
60	2,0	2,0	3,5	5,0	6,0	7,5	9,0
65	2,0	1,5	2,5	3,5	4,5	5,5	6,5
70	2,0	1,5	2,0	2,5	2,5	3,0	3,5
75	2,0	1,0	1,0	1,0	1,0	1,0	1,0

T _{Pol.} (zadato) °C	Podešeno maksimalno vreme blokade gorionika min					
	35	40	45	50	55	60
30	29,0	33,0	37,0	41,0	45,0	49,5
35	25,5	29,5	33,0	36,5	40,5	44,0
40	22,5	26,0	29,0	32,0	35,5	38,5
45	19,5	22,5	25,0	27,5	30,5	33,0
50	16,5	18,5	21,0	23,5	25,5	28,0
55	13,5	15,0	17,0	19,0	20,5	22,5
60	10,5	11,5	13,0	14,5	15,5	17,0
65	7,0	8,0	9,0	10,0	11,0	11,5
70	4,0	4,5	5,0	5,5	6,0	6,5
75	1,0	1,0	1,0	1,0	1,0	1,0

8.1.2 Podešavanje snage pumpe

8.1.2.1 Podešavanje režima rada pumpe

Proizvod je opremljen pumpom regulisanom po nivoima. U automatskom načinu rada (**d.14** = 0) se brzina pumpe podešava tako da se obezbedi konstantan pritisak.

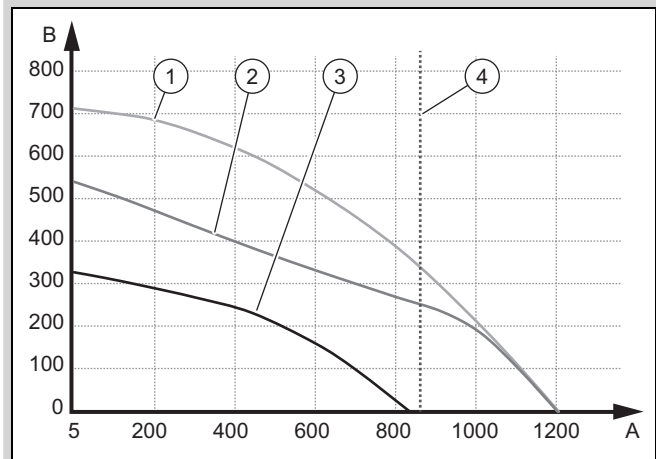
Ako je potrebno, ručno možete da fiksno podesite snagu pumpe u pet podesivih stepeni u odnosu na maksimalno moguću snagu. Na taj način isključujete regulaciju broja obrtaja.

- Da bi se snaga pumpe promenila, promenite **d.14** na željenu vrednost.

Dijagnostički kodovi (→ strana 30)

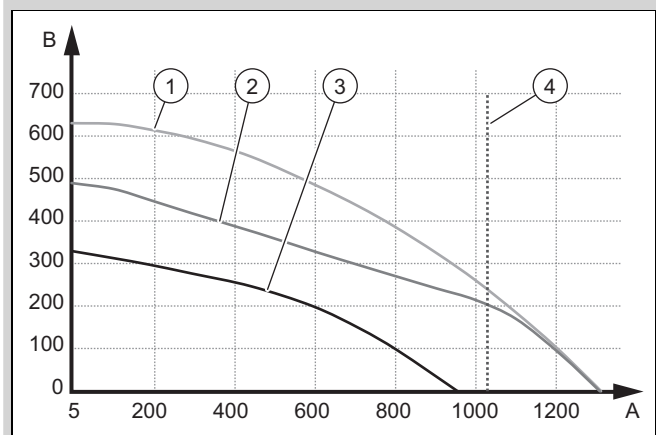
8.1.2.2 Karakteristična linija pumpe

Oblast važenja: Puma Condens 18/24 MKV-AS/1 (H-INT1)



- | | | | |
|---|---|---|--|
| 1 | Maks. broj obrtaja pumpe, prekostrujni ventil zatvoren | 3 | Min. broj obrtaja pumpe, prekostrujni ventil otvoren za 3/4 okreta (fabrička postavka prekostrujnog ventila) |
| 2 | Maks. broj obrtaja pumpe, prekostrujni ventil otvoren za 3/4 okreta (fabrička postavka prekostrujnog ventila) | 4 | Q _{max} (ΔT = 20 °C) |
| | | A | Sistem-zapreminski protok u l / h |
| | | B | Preostala visina pumpanja pumpe u hPa (mbar) |

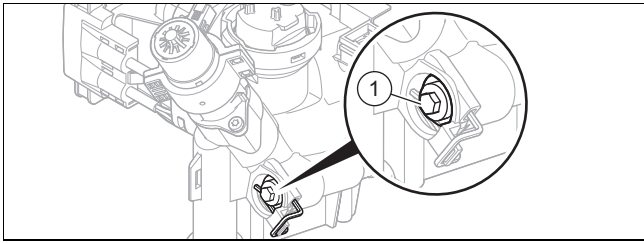
Oblast važenja: Puma Condens 24/28 MKV-AS/1 (H-INT3)



- | | | | |
|---|---|---|--|
| 1 | Maks. broj obrtaja pumpe, prekostrujni ventil zatvoren | 3 | Min. broj obrtaja pumpe, prekostrujni ventil otvoren za 3/4 okreta (fabrička postavka prekostrujnog ventila) |
| 2 | Maks. broj obrtaja pumpe, prekostrujni ventil otvoren za 3/4 okreta (fabrička postavka prekostrujnog ventila) | 4 | Q _{max} (ΔT = 20 °C) |
| | | A | Sistem-zapreminski protok u l / h |
| | | B | Preostala visina pumpanja pumpe u hPa (mbar) |

8.1.3 Podešavanje prekostrujnog ventila

1. Demontirajte prednju oplatu. (→ strana 12)
2. Komandni orman otklopite na dole.



3. Regulišite pritisak na zavrtnju za podešavanje (1).

Položaj zavrtnja za podešavanje	Pritisak	Primedba/primena
Desni graničnik (okrenut sasvim na dole)	0,035 MPa (0,350 bar)	Ako se radijatori ne zagrevaju dovoljno pri fabričkom podešavanju. U tom slučaju morate da podesite pumpu na maks. stepen.
3/4 okretaja u smeru suprotnom kretanju kazaljki na satu	0,025 MPa (0,250 bar)	Fabrička postavka
Još 3 okretanja u smeru suprotnom od kretanja kazaljki na satu polazeći od srednjeg položaja	0,017 MPa (0,170 bar)	Kada se na radijatorima ili ventilima radijatora pojavi buka.

4. Upravljački orman sklopite nagore.
5. Montirajte prednju oplatu. (→ strana 17)

8.1.4 Podešavanje temperature grejanja i tople vode

Uslov: Instalacija regulatora nije predviđena

- ▶ Podesite željenu temperaturu polaznog voda grejanja i tople vode na proizvodu (→ Uputstvo za rad proizvoda).

Uslov: Instalacija regulatora predviđena

- ▶ Podesite željenu temperaturu polaznog voda grejanja i tople vode na proizvodu na odgovarajuću maksimalnu vrednost (→ Uputstvo za rad proizvoda).
- ▶ Priključite regulator na proizvodu. (→ strana 13)
- ▶ Podesite željenu temperaturu polaznog voda grejanja i tople vode na regulatoru (→ Uputstvo za rad regulatora).

8.1.5 Topla voda

8.1.5.1 Uklanjanje kamenca iz vode

Povećanjem temperature vode povećava se verovatnoća za izdvajanje kamenca.

- ▶ Po potrebi uklonite kamenac iz vode.

9 Predaja korisniku

- ▶ Posle završetka instalacije zalepite priloženu nalepnicu na jeziku operatera na prednji deo proizvoda, sa zahtevom, da se pročita uputstvo.
- ▶ Objasnite operateru položaj i funkciju sigurnosnih uređaja.
- ▶ Informišite korisnika o rukovanju proizvodom.
- ▶ Posebno ukažite na sigurnosna uputstva o kojima operater obavezno mora da vodi računa.
- ▶ Obavestite korisnika o neophodnosti održavanja proizvoda u skladu sa zadatim intervalima.
- ▶ Predajte korisniku sva uputstva i dokumentaciju proizvoda na čuvanje.
- ▶ Obavestite korisnika o merama preduzetim u cilju snabdevanja vazduhom za sagorevanje i odvoda dimnih gasova i naglasite da ništa ne sme da menja.
- ▶ Upozorite korisnika da ne sme skladištiti i koristiti eksplozivne ili lako zapaljive materijale (npr. benzin, boje) u prostoriji postavljanja proizvoda.

10 Inspekcija i održavanje

- ▶ Pridržavajte se minimalnih intervala za inspekciju i održavanje.
- ▶ Održavajte proizvod ranije, ukoliko rezultati inspekcije iziskuju ranije održavanje.

10.1 Provera i podešavanje CO₂ - sadržaja



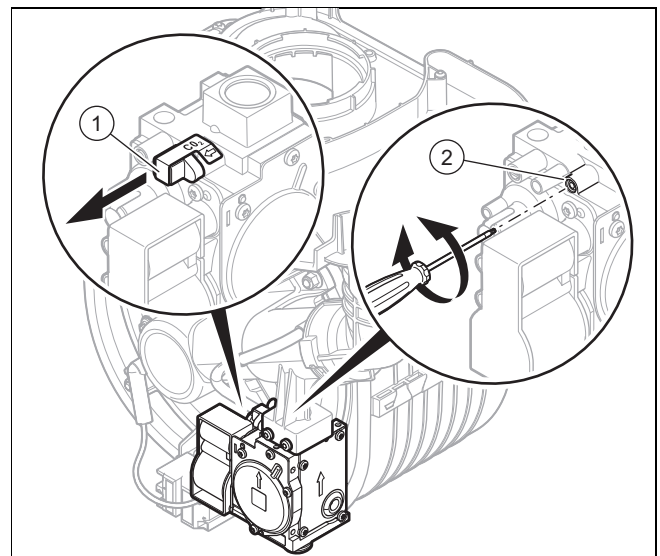
Napomena

Samo je kvalifikovani serviser ovlašćen da vrši podešavanje CO₂ na gasnoj armaturi.

Svaka razorena plomba mora da se zameni novom plombom. Matica za podešavanje CO₂ mora da se zapečati.

Nemojte ni u kom slučaju da menjate fabričku postavku regulatora pritiska gasa gasne armature.

1. Proverite sadržaj CO₂. (→ strana 17)
 - ▽ Ako vrednost nije u redu, onda podesite CO₂ - sadržaj.



2. Uklonite nalepnicu.

3. Skinite pokrivnu kapicu (1).
4. Obrnite zavrtnanj (2), kako biste podesili CO₂ - sadržaj (vrednost sa skinutom prednjom oplatom).
 - ◁ Povećanje sadržaja CO₂: Okret suprotan kazalj-
kama na satu
 - ◁ Smanjenje sadržaja CO₂: Okret u smeru kazaljki na
satu



Napomena

Samo za zemni gas: podešavajte samo u malim koracima od 1/8 okreta i posle svakog podešavanja pričekajte oko 1 minut, dok se vrednost stabilizuje.

Samo za tečni gas: podešavajte samo u malim koracima (oko 1/16 okreta) i posle svakog podešavanja pričekajte oko 1 minut, dok se vrednost stabilizuje.

5. Uporedite izmerenu vrednost sa odgovarajućom vrednošću u tabeli.

Zemni gas H – podešavanje vrednosti CO₂

	Srbija	
	Zemni gas	
	H	
	Skinuta prednja oplata	Montirana prednja oplata
Nivo CO ₂ pri punom opterećenju	9,0 ±0,3 %	9,2 ±0,3 %
Podešeno za Wobbe-ov indeks W _o	14,09 kW-h/m ³	14,09 kW-h/m ³
Nivo O ₂ pri punom opterećenju	4,9 ±0,5 vol. %	4,5 ±0,5 vol. %
Nivo CO pri punom opterećenju	≤ 250 ppm	≤ 250 ppm
CO/CO ₂	≤ 0,0027	≤ 0,0027

Tečni gas P – podešavanje vrednosti CO₂

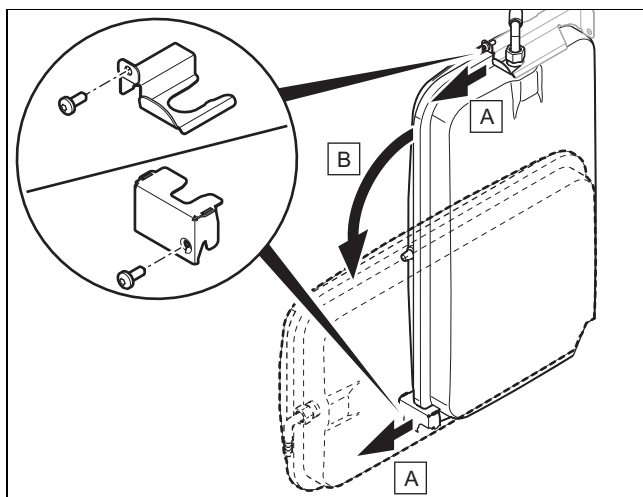
	Srbija	
	Tečni gas	
	P	
	Skinuta prednja oplata	Montirana prednja oplata
Nivo CO ₂ pri punom opterećenju	10,4 ±0,3 %	10,6 ±0,3 %
Podešeno za Wobbe-ov indeks W _o	21,34 kW-h/m ³	21,34 kW-h/m ³
Nivo O ₂ pri punom opterećenju	5,4 ±0,4 vol. %	5,1 ±0,4 vol. %
Nivo CO pri punom opterećenju	≤ 250 ppm	≤ 250 ppm
CO/CO ₂	≤ 0,0024	≤ 0,0024

▽ Ako podešavanje nije u zadanom području, onda proizvod ne puštajte u rad.

► Kontaktirajte servisnu službu.

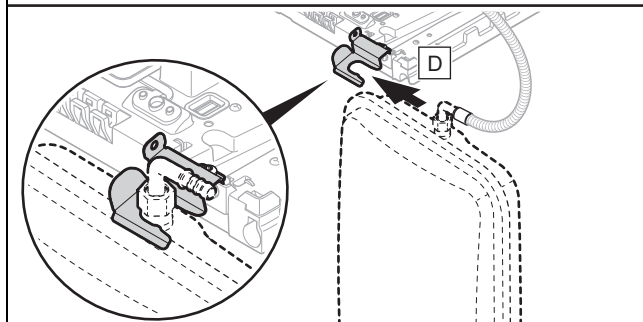
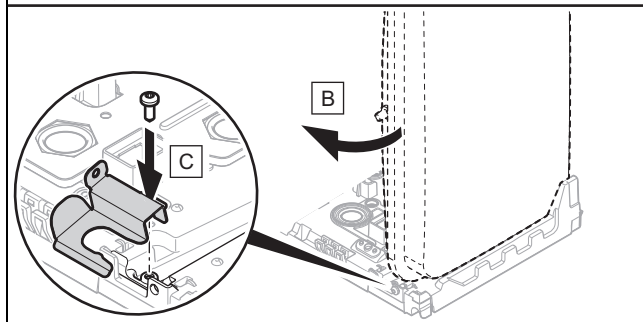
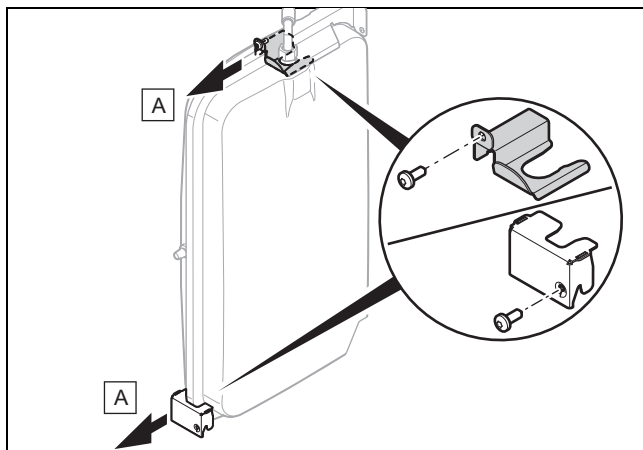
6. Proverite da li se poštuju zahtevi u vezi sa čistim vazduhom odn. ugljen monoksidom.
7. Ponovo natakните pokrivnu kapicu (1).
8. Montirajte prednju oplatu.

10.2 Postavljanje ekspanzione posude u položaj za održavanje bloka ložišta



- Postavite ekspanzionu posudu u položaj za održavanje u zavisnosti od elemenata na kojima želite da radite.

10.3 Postavljanje ekspanzione posude u položaj za održavanje hidrauličnog bloka



- Postavite ekspanzionu posudu u položaj za održavanje u zavisnosti od elemenata na kojima želite da radite.

10.4 Čišćenje/provera elemenata

Pre svakog čišćenja/svake provere obavite postupak pripreme.

- ▶ Pripremite radove na čišćenju i kontrolne radove. (→ strana 22)

Nakon svakog čišćenja/svake provere obavite završni postupak.

- ▶ Završite radove na čišćenju i kontrolne radove. (→ strana 26)

10.4.1 Priprema radova na čišćenju i kontrolnih radova

1. Ispraznite proizvod, ako radite na hidrauličnim komponentama. (→ strana 27)
2. Proizvod privremeno stavite van pogona. (→ strana 29)
 - Preduzmite sve potrebne mere predostrožnosti, da ne bi više mogao da se uključi.
3. Odvojite proizvod od električne mreže.
4. Zatvorite slavine za održavanje proizvoda.
5. Demontirajte prednju oplatu. (→ strana 12)
6. Komandni orman otklopite na dole.
7. Zaštite električne elemente (npr. upravljački orman) od prskanja vode.
8. Upotrebljavajte samo nove zaptivače.

10.4.2 Demontaža termičkog kompaktnog modula



Opasnost!

Opasnost po život i rizik od materijalnih oštećenja zbog vrućih dimnih gasova!

Zaptivač, izolaciona obloga i samoosiguravajuće navrtke na prirubnici gorionika ne smeju da budu oštećeni. U protivnom može doći do ispuštanja dimnih gasova te do povreda i materijalnih oštećenja.

- ▶ Posle svakog otvaranja prirubnice gorionika zamenite zaptivač.
- ▶ Posle svakog otvaranja prirubnice gorionika zamenite samoosiguravajuće navrtke na prirubnici gorionika.
- ▶ Ako izolaciona obloga na prirubnici gorionika ili na zadnjem zidu izmenjivača toplote pokaže znakove oštećenja, zamenite izolacionu oblogu.



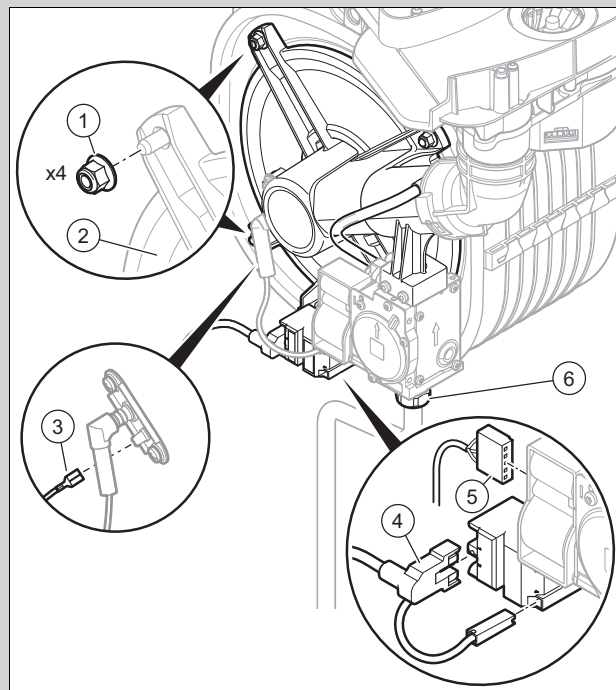
Napomena

Sklop termičkog kompaktnog modula se sastoji od četiri glavne komponente:

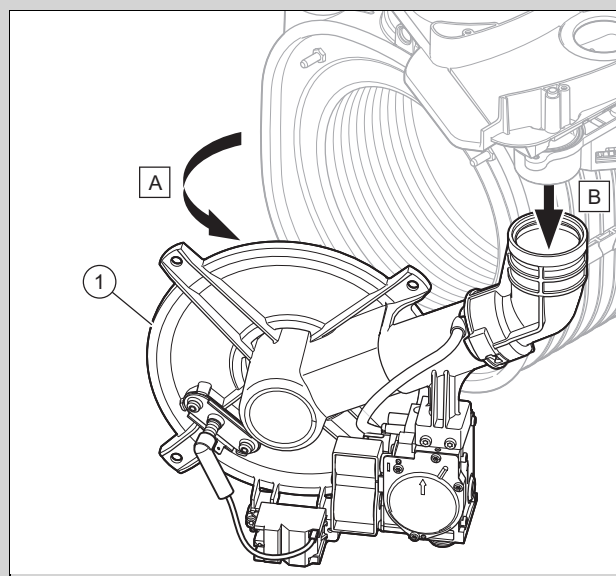
- gasna armatura,
- venturi mlaznica i umetak prigušnice referentne potisne cevi,
- prirubnica gorionika,
- gorionik za predmešanje.

1. Ni u kom slučaju nemojte demontirati venturi mlaznicu na prirubnici gorionika.

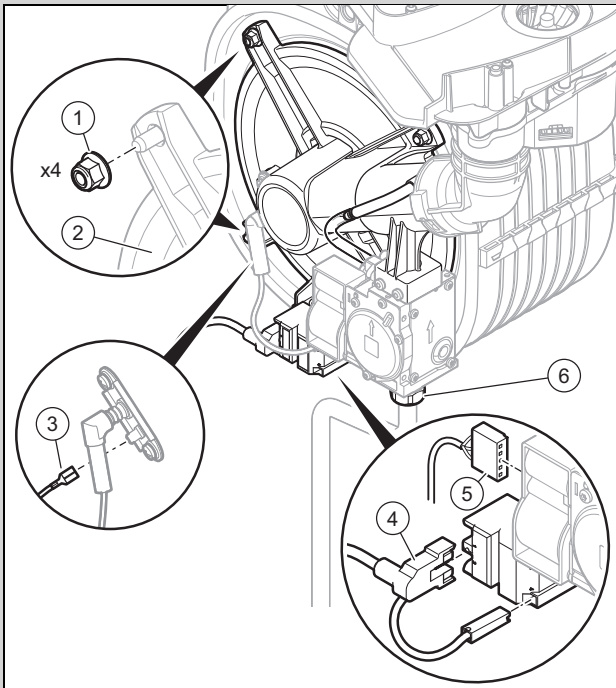
Oblast važenja: Puma Condens 18/24 MKV-AS/1 (H-INT1)



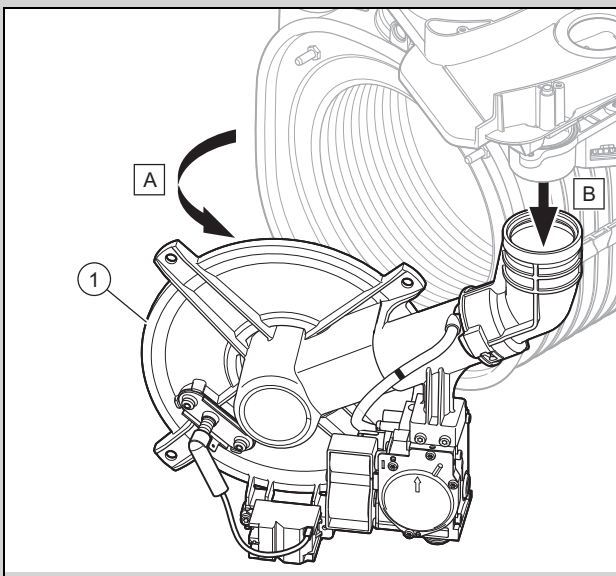
- ▶ Izvucite utikač (5) iz gasne armature.
- ▶ Izvucite utikač (4) iz sistema za paljenje.
- ▶ Izvucite kabl za uzemljenje (3) iz elektrode za paljenje.
- ▶ Odvijte preklopnu navrtku (6) sa gasne armature.
- ▶ Odvijte četiri navrtke (1) sa prirubnice gorionika (2).



- ▶ Skinite kompletan termokompaktni modul (1) sa izmenjivača toplote.



- ▶ Izvucite utikač (5) iz gasne armature.
- ▶ Izvucite utikač (4) iz sistema za paljenje.
- ▶ Izvucite kabl za uzemljenje (3) iz elektrode za paljenje.
- ▶ Odvijte preklopnu navrtku (6) sa gasne armature.
- ▶ Odvijte četiri navrtke (1) sa priрубnice gorionika (2).



- ▶ Skinite kompletan termokompaktni modul (1) sa izmenjivača toplote.

2. Proveriti da li gorionik i izolaciona obloga gorionika imaju oštećenja. (→ strana 23)
3. Proverite izmenjivač toplote na oštećenja.

Rezultat:

Izmenjivač toplote oštećen

- ▶ Zamenite izmenjivač toplote (→ Uputstvo rezervnih delova „Izmenjivač toplote“).

4. Proverite izmenjivač toplote na prijavštinu.

Rezultat:

Izmenjivač toplote zaprljan

- ▶ Očistite izmenjivač toplote. (→ strana 23)

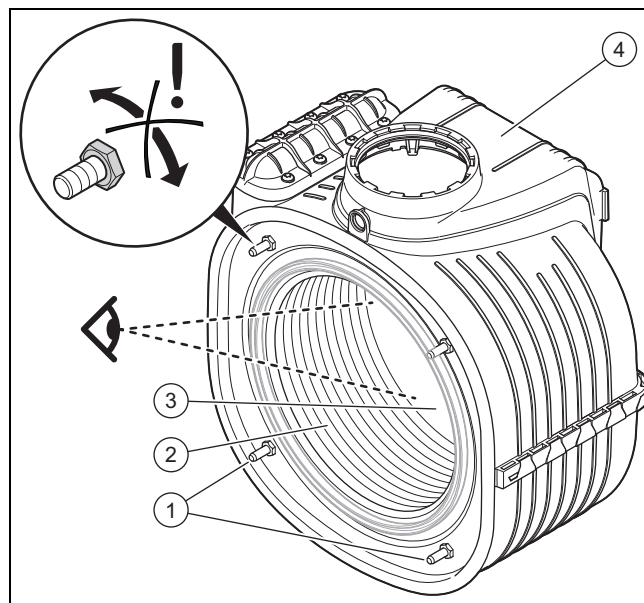
5. Proverite da li ima oštećenja na izolacionoj oblozi izmenjivača toplote.

Rezultat:

Izolaciona obloga oštećena

- ▶ Zamenite izmenjivač toplote (→ Uputstvo rezervnih delova za izolacionu oblogu izmenjivača toplote).

10.4.3 Čišćenje izmenjivača toplote



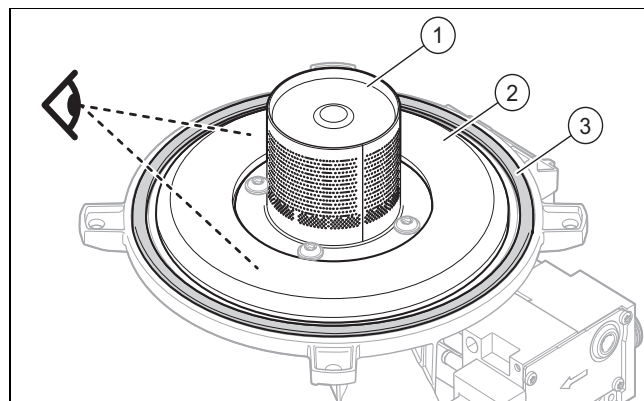
1. Očistite cevnu zmiју (2) izmenjivača toplote (4) vodom ili ako je potrebno sirćetom (do maks. 5 % kiseline).
 - Vreme delovanja sredstva za čišćenje: 20 min
2. Uklonite rastvorene nečistoće plastičnom četkom ili jakim mlazom vode (primera radi korišćenjem boce za prskanje sa uzlaznom cevi). Pri tome vodite računa da ne poprskate druge komponente. Nemojte usmeriti mlaz vode direktno na izolacionu oblogu (3) na zadnjoj strani izmenjivača toplote.
 - ◁ Voda iz izmenjivača toplote ističe kroz sifon za kondenzat.
3. Proverite da li ima oštećenja (3) na priрубnici gorionika.

Rezultat:

Izolaciona obloga oštećena

- ▶ Zamenite izmenjivač toplote (→ Uputstvo rezervnih delova za izolacionu oblogu izmenjivača toplote).

10.4.4 Provera oštećenja gorionika i izolacione obloge gorionika



1. Proverite površinu gorionika (1) u pogledu oštećenja.

Rezultat:

Gorionik oštećen

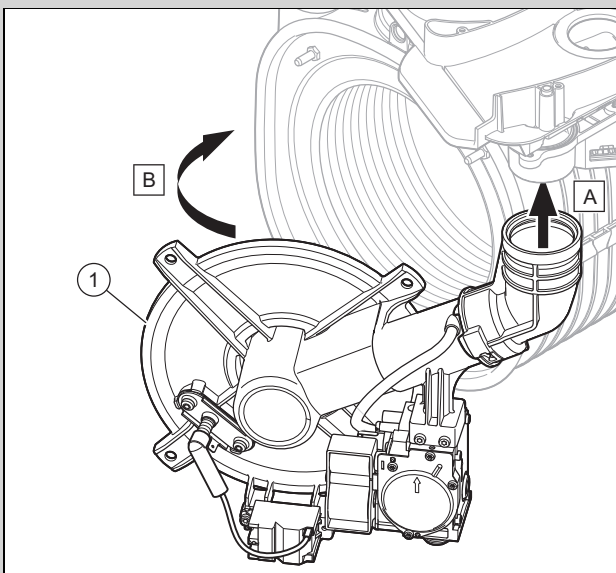
- ▶ Zamenite gorionik.

2. Ugradite novi zaptivač prirubnice gorionika (3).
3. Proverite da li ima oštećenja (2) na prirubnici gorionika.

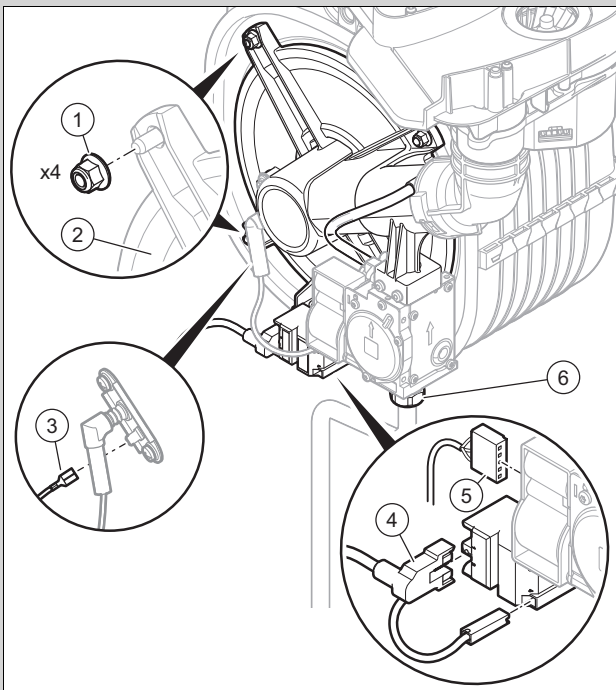
Rezultat:

Izolaciona obloga oštećena

- ▶ Zamenite izolacionu oblogu (→ Uputstvo rezervnih delova za izolacionu oblogu prirubnice gorionika).

10.4.5 Ugradnja termičkog kompaktnog modula**Oblast važenja:** Puma Condens 18/24 MKV-AS/1 (H-INT1)

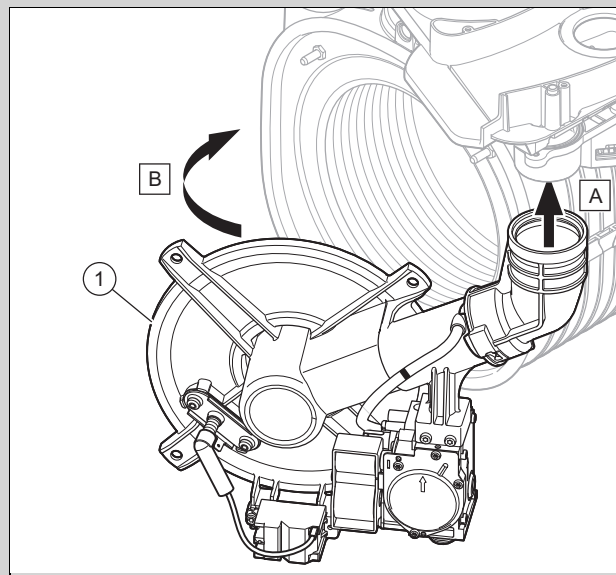
- ▶ Natakните usisnu cev za vazduh na usisni nastavak.
- ▶ Postavite termokompaktni modul (1) na izmenjivač toplote.



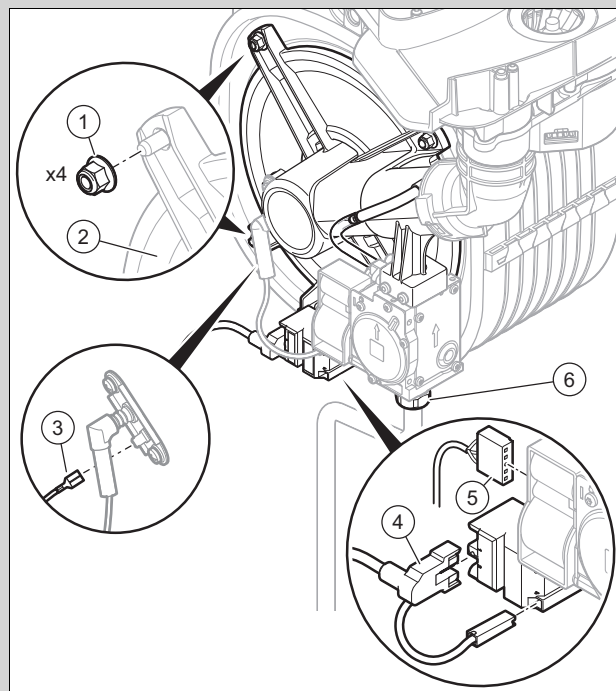
- ▶ Unakrsno zategnite četiri nove navrtke (1), sve dok prirubnica gorionika ne nalegne ravnomerno na odgovarajuće površine.

– Obrtni moment zatezanja: 6 Nm

- ▶ Ponovo priključite kabl za uzemljenje (3) na elektrodi za paljenje.
- ▶ Ponovo priključite utikač (5) na gasnu armaturu.
- ▶ Ponovo priključite utikač (4) na mehanizam paljenja.
- ▶ Ponovo priključite preklopnu navrtku (6) na gasnu armaturu, sa novim zaptivačem.

Oblast važenja: Puma Condens 24/28 MKV-AS/1 (H-INT3)

- ▶ Natakните usisnu cev za vazduh na usisni nastavak.
- ▶ Postavite termokompaktni modul (1) na izmenjivač toplote.

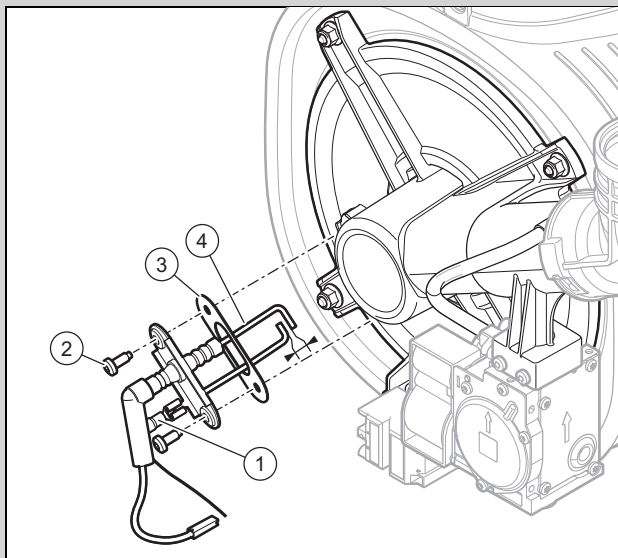


- ▶ Unakrsno zategnite četiri nove navrtke (1), sve dok prirubnica gorionika ne nalegne ravnomerno na odgovarajuće površine.

- Obrtni moment zatezanja: 6 Nm
- ▶ Ponovo priključite kabl za uzemljenje (3) na elektrodi za paljenje.
- ▶ Ponovo priključite utikač (5) na gasnu armaturu.
- ▶ Ponovo priključite utikač (4) na mehanizam paljenja.
- ▶ Ponovo priključite preklopnu navrtku (6) na gasnu armaturu, sa novim zaptivačem.

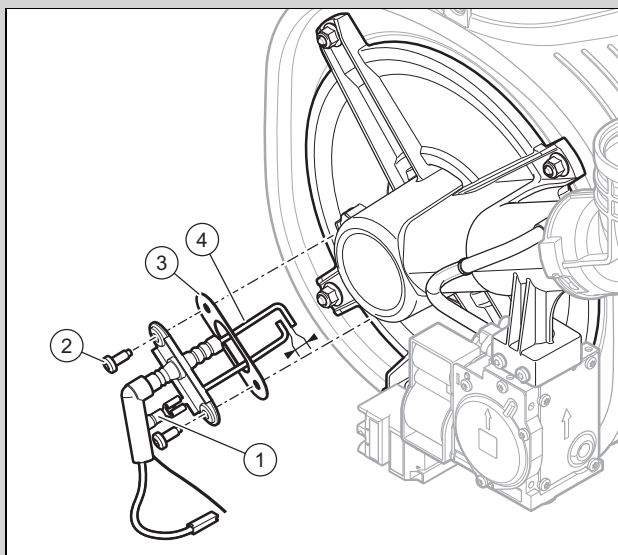
10.4.6 Ispitivanje elektrode za paljenje

Oblast važenja: Puma Condens 18/24 MKV-AS/1 (H-INT1)



- ▶ Odvojite kabl za uzemljenje (1).
- ▶ Uklonite zavrtnje za pričvršćivanje (2).
- ▶ Pažljivo uklonite elektrodu (4) iz komore za sagorevanje.

Oblast važenja: Puma Condens 24/28 MKV-AS/1 (H-INT3)



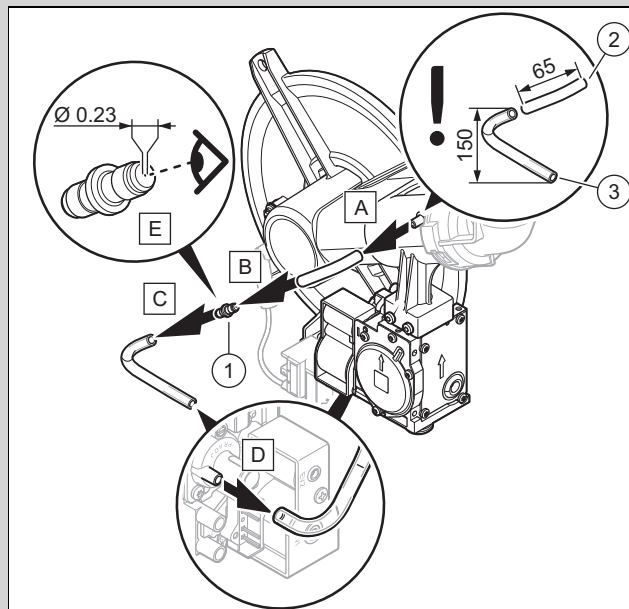
- ▶ Odvojite kabl za uzemljenje (1).
- ▶ Uklonite zavrtnje za pričvršćivanje (2).
- ▶ Pažljivo uklonite elektrodu (4) iz komore za sagorevanje.

1. Uverite se da krajevi elektroda nisu oštećeni.
2. Očistite i proverite otvor između elektroda.

- Rastojanje elektroda za paljenje: $4,5 \pm 0,5$ mm
3. Zamenite zaptivače (3).
 4. Montirajte elektrodu. Pri tome postupke izvedite obrnutim redosledom.

10.4.7 Provera i čišćenje umetka prigušnice referentne potisne cevi

Oblast važenja: Puma Condens 24/28 MKV-AS/1 (H-INT3)



1. Demontirajte umetak prigušnice referentne potisne cevi (1) kao što je prikazano na slici → (A) bis (D).
2. Uverite se da otvor umetka prigušnice referentne potisne cevi (1) nije začepljen (E).

Rezultat:

Otvor umetka prigušnice referentne potisne cevi začepljen

- ▶ Očistite otvor izduvavanjem sa komprimovanim vazduhom.

3. Uverite se da referentne potisne cevi (2) i (3) nisu zapušene.

Rezultat:

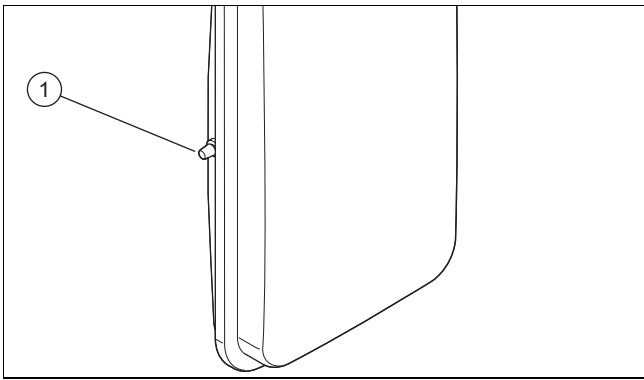
Referentne potisne cevi zapušene

- ▶ Očistite referentne potisne cevi izduvavanjem sa komprimovanim vazduhom.

4. Montirajte jedinicu u obrnutom redosledu i pritom vodite računa da ne zamenite referentne potisne cevi.
 - Vodite računa o ilustrovanim instrukcijama.

10.4.8 Provera pretpritiska ekspanzionog suda

1. Ispraznite proizvod. (→ strana 27)



2. Proverite prepritisak ekspanzione posude na ventilu (1) ekspanzione posude.

- Materijal za rad: Manometar sa U-cevi
- Materijal za rad: Digitalni manometar

Rezultat 1:

$\geq 0,075$ MPa ($\geq 0,750$ bar)

Prepritisak je u dozvoljenoj oblasti.

Rezultat 2:

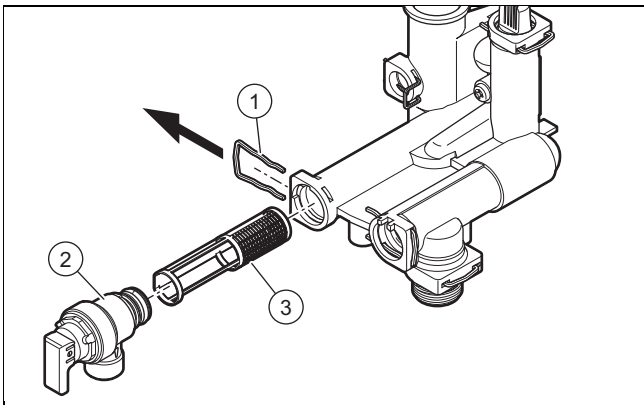
$< 0,075$ MPa ($< 0,750$ bar)

- ▶ Napunite ekspanzionu posudu u skladu sa statičnom visinom grejnog sistema, idealno bi bilo azotom, a inače vazduhom. Uverite se da je ventil za pražnjenje otvoren u toku dopunjavanja.

3. Ako na ventilu ekspanzione posude izlazi voda, onda zamenite ekspanzionu posudu.
4. Napunite grejni sistem. (→ strana 15)
5. Odzračite postrojenje za grejanje. (→ strana 16)

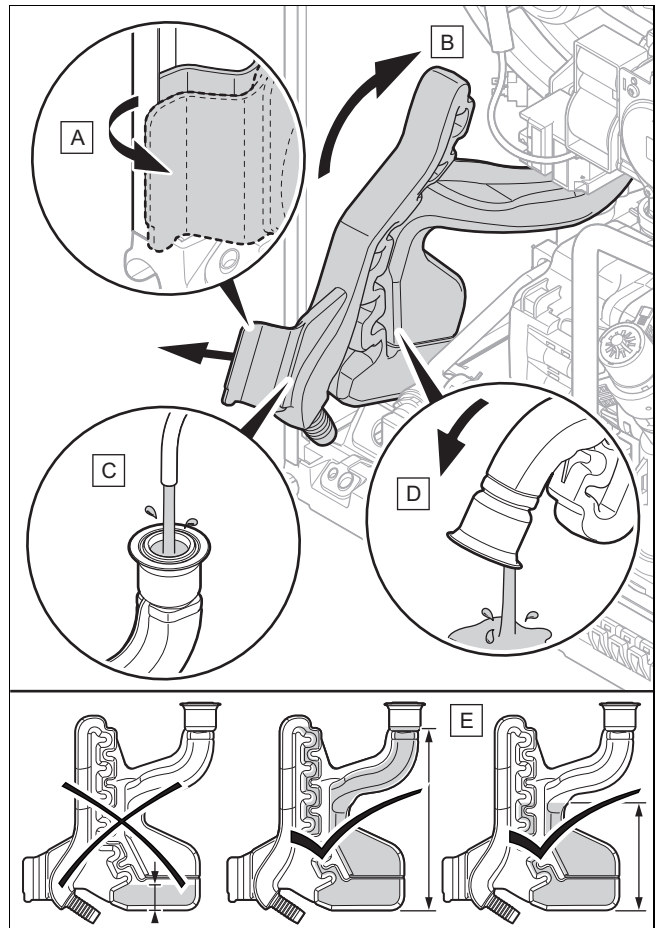
10.4.9 Čišćenje filtera za grejanje

1. Ispraznite proizvod na strani grejanja.
2. Komandni orman otklopite prema napred.



3. Izvucite sponu (1).
4. Uklonite sigurnosni ventil (2).
5. Izvadite filter za grejanje (3) iz svog držača.
6. Isperite filter za grejanje pod tekućom vodom nasuprot smeru protoka.
7. Ako je sito oštećeno ili ne možete odgovarajuće da ga očistite, onda zamenite sito.
8. Upotrebljavajte samo nove zaptivače.
9. Ponovo postavite filter za grejanje, sigurnosni ventil i spajalice.

10.4.10 Čišćenje sifona za kondenzat

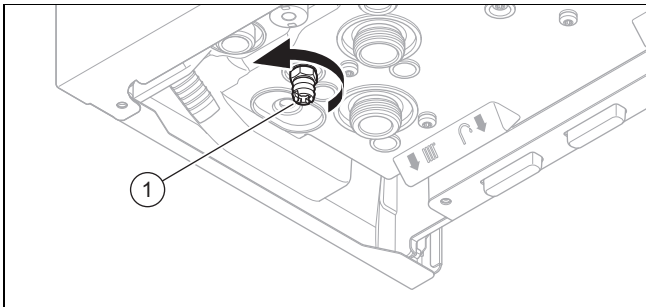


1. Razdvojite crevo za odvod kondenzata sa donjeg dela sifona.
2. Očistite sifon za kondenzat, kao što je prikazano na slici → (A) do (D).
3. Proverite da li još uvek postoji zaptivač na izmenjivaču toplote za grejanje.
 - ▽ Ukoliko zaptivač više ne postoji ili je oštećen, onda ga zamenite novim.
4. Napunite sifon za kondenzat (E).
5. Ponovo postavite sifon za kondenzat.
6. Priključite crevo za odvod kondenzata.

10.4.11 Završetak radova na čišćenju i kontrolnih radova

1. Upravljački orman sklopite nagore.
2. Montirajte prednju oplatu. (→ strana 17)
3. Uspostavite snabdevanje strujom, ukoliko to još uvek nije učinjeno.
4. Otvorite sve slavine za održavanje i zapornu slavinu za gas, ukoliko to još uvek nije učinjeno.
5. Uključite ponovo proizvod, ukoliko se to još uvek nije desilo. (→ strana 16)
6. Proverite proizvod na nepropusnost. (→ strana 18)

10.5 Pražnjenje proizvoda








1. Zatvorite slavine za održavanje proizvoda.
2. Demontirajte prednju oplatu. (→ strana 12)
3. **Alternativa 1:**
 - ▶ Postavite posudu ispod slavine za pražnjenje (1).
3. **Alternativa 2:**
 - ▶ Priključite slavinu za pražnjenje (1) na kanalizaciju.
4. Odvijte kapu brzog odzračivača na internoj pumpi.
5. Pustite proizvod u rad.
6. Otvorite slavinu za pražnjenje (1).
7. Pokrenite ispitni program **P.08**. (→ strana 14)
 - ◁ Proizvod (grejni krug) će se isprazniti.
8. Zatvorite slavinu za pražnjenje, čim se isprazni proizvod.
9. Zavrnite kapu na brzom odzračivaču.
10. Montirajte prednju oplatu. (→ strana 17)
11. Proizvod privremeno stavite van pogona. (→ strana 29)

10.6 Radovi inspekcije i održavanja, završetak

- ▶ Proverite pritisak gasnog priključka/protočni pritisak gasa. (→ strana 16)
- ▶ Proverite sadržaj CO₂. (→ strana 17)
- ▶ Proverite proizvod na nepropusnost. (→ strana 18)
- ▶ Zabeležite inspekciju/održavanje.



11 Otklanjanje smetnji

11.1 Upit memorije grešaka

1. Učitajte nivo za instalatera. (→ strana 14)
2. Izaberite meni sa memorijom grešaka **F**, sa .
3. Potvrdite pomoću .
4. Skrolujte pomoću  ili  kroz poslednjih 10 grešaka u memoriji.
 - ◁ Položaj toka **01** odgovara poslednjoj nastaloj greški.
 - ◁ Položaj toka i broj greške se naizmenično prikazuju.
5. Pritisnite , za napuštanje memorije grešaka.
6. Napustite nivo za instalatera. (→ strana 14)

11.2 Otklanjanje greške

Aktivne greške se pojavljuju u osnovnoj indikaciji displeja.

- ▶ Pozovite memoriju grešaka, kako biste saznali koje su se poslednje greške pojavile na proizvodu. (→ strana 27)
- ▶ Otklonite grešku pomoću tabela u prilogu. Kodovi grešaka (→ strana 34)
- ▶ Otklonite smetnju na proizvodu, tako što ćete taster  držati pritisnutim duže od 3 sekunde (maksimalno pet puta).
 - ◁ **rE** se prikazuje na displeju.
 - ▽ Nakon 5 pokušaja otklanjanja smetnji, **rE** treperi brzo.
 - ▶ Pritisnite , kako biste zaustavili treperenje i da biste ponovo startovali proizvod.
- ▶ Ako grešku ne možete da otklonite i ako se ona ponovo pojavi i posle više pokušaja otklanjanja smetnji, onda se obratite servisnoj službi za korisnike.

11.3 Resetovanje parametara na fabrička podešavanja

1. Zabeležite podešavanja specifična za sistem, kao i vrednosti podešavanja za **d.50** i **d.51**. (→ strana 14)
2. Podesite šifru dijagnoze **d.96** na **1**. (→ strana 14)
 - ◁ Parametri se resetuju na fabričku postavku.
3. Proverite podešavanja specifična za sistem, kao i vrednosti podešavanja za **d.50** i **d.51** i po potrebi ih prilagodite.
4. Napustite nivo za instalatera. (→ strana 14)

11.4 Zamena neispravnih delova

Pre svake zamene elementa obavite pripremne radove.

- ▶ Pripremite popravku. (→ strana 27)

Nakon svake zamene elementa obavite završne radove.

- ▶ Završite popravku. (→ strana 28)

11.4.1 Nabavka rezervnih delova

Originalni sastavni delovi proizvoda su takođe sertifikovani od strane proizvođača u okviru ispitivanja usklađenosti. Ako prilikom održavanja ili popravke upotrebite druge delove koji nisu sertifikovani ili odobreni, može se desiti da proizvod više ne odgovara važećim standardima i da zbog toga prestaje da važi usklađenost proizvoda.

Preporučujemo upotrebu originalnih rezervnih delova proizvođača, jer je na taj način zagarantovano ispravno i bezbedno funkcionisanje proizvoda. Da biste dobili informacije o dostupnosti originalnih rezervnih delova, obratite se na adresu za kontakt koja se nalazi na poleđini ovog uputstva.

- ▶ Ako su vam prilikom održavanja ili servisa potrebni rezervni delovi, koristite isključivo rezervne delove koji su odobreni za dati proizvod.

11.4.2 Priprema popravke

1. Ispraznite proizvod, ako radite na hidrauličnim komponentama. (→ strana 27)
2. Proizvod privremeno stavite van pogona. (→ strana 29)

- Preduzmite sve potrebne mere predostrožnosti, da ne bi više mogao da se uključi.
3. Odvojite proizvod od električne mreže.
 4. Zatvorite slavine za održavanje proizvoda.
 5. Demontirajte prednju oplatu. (→ strana 12)
 6. Komandni orman otklopite na dole.
 7. Zaštite električne elemente (npr. upravljački orman) od prskanja vode.
 8. Upotrebljavajte samo nove zaptivače.

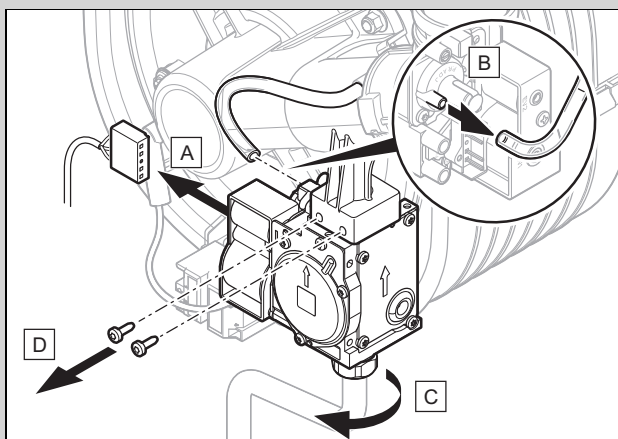
11.4.3 Zamena gasne armature



Napomena

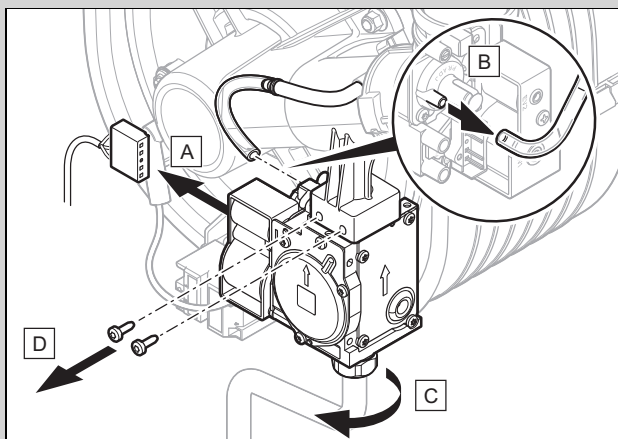
Svako razoreno plombiranje mora da se zameni novim plombiranjem.

Oblast važenja: Puma Condens 18/24 MKV-AS/1 (H-INT1)



► Uklonite gasnu armaturu, kako je prikazano na slici.

Oblast važenja: Puma Condens 24/28 MKV-AS/1 (H-INT3)

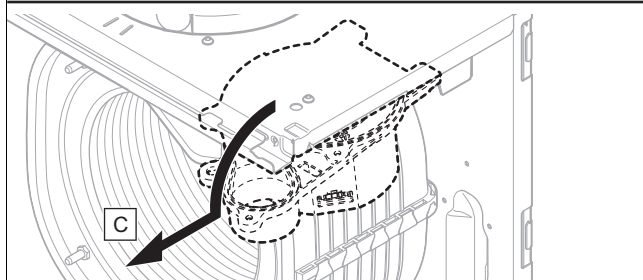
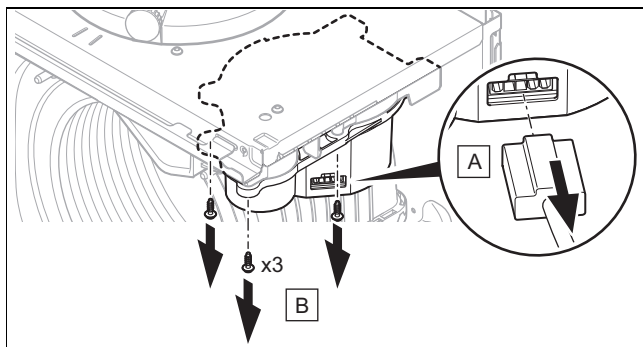


► Uklonite gasnu armaturu, kako je prikazano na slici.

1. Ugradite novu gasnu armaturu obrnutim redosledom.
2. Postavite 2 zavrtnja na gasnu armaturu.
 - Obrtni moment zatezanja: 2 Nm
3. Prekontrolišite zaptivenost kod ponovnog puštanja u rad proizvoda, proverite CO₂ - sadržaj i po potrebi ga podesite.

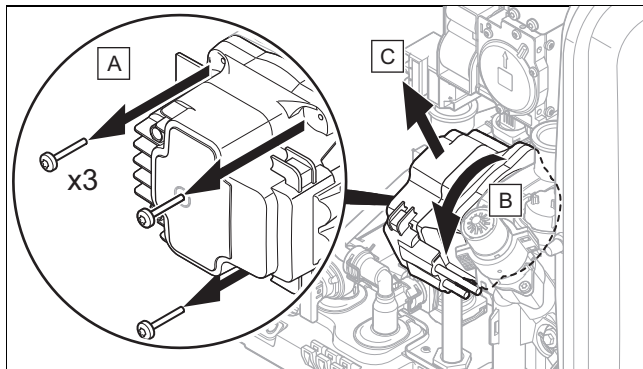
11.4.4 Zamena ventilatora

1. Postavite ekspanzionu posudu u položaj za održavanje bloka ložišta. (→ strana 21)
2. Demontirajte termički kompaktni modul. (→ strana 22)



3. Demontirajte ventilator, kao što je prikazano na slici.
4. Ponovo ugradite novi ventilator u obrnutom redosledu.
5. Montirajte termički kompaktni modul. (→ strana 24)
6. Ponovo podesite ekspanzionu posudu.
7. Proverite CO₂ - sadržaj prilikom ponovnog puštanja u rad proizvoda i po potrebi ga podesite.

11.4.5 Zamena motora pumpe




1. Demontirajte motor pumpe, kao što je predstavljeno na slici.
2. Montirajte novi motor pumpe obrnutim redosledom.

11.4.6 Završetak popravke


1. Upravljački orman sklopite nagore.
2. Montirajte prednju oplatu. (→ strana 17)
3. Uspostavite snabdevanje strujom, ukoliko to još uvek nije učinjeno.
4. Otvorite sve slavine za održavanje i zapornu slavinu za gas, ukoliko to još uvek nije učinjeno.
5. Uključite ponovo proizvod, ukoliko se to još uvek nije desilo. (→ strana 16)
6. Proverite proizvod na nepropusnost. (→ strana 18)

12 Stavljanje van pogona

12.1 Privremeno puštanje van pogona

1. Pritisnite taster za uključivanje/isključivanje .
◀ Displej prikazuje **oF** i potom se gasi.
2. Zatvorite zaporni ventil za gas.
3. Odvojite proizvod od električne mreže.

12.2 Konačno puštanje van pogona

1. Ispraznite proizvod. (→ strana 27)
2. Pritisnite taster za uključivanje/isključivanje .
◀ Displej prikazuje **oF** i potom se gasi.
3. Odvojite proizvod od električne mreže.
4. Zatvorite zaporni ventil za gas.
5. Zatvorite zapornu slavinu na priključku za hladnu vodu.

13 Reciklaža i odlaganje otpada

Odlaganje pakovanja

- ▶ Propisno odložite pakovanje.
- ▶ Vodite računa o svim relevantnim propisima.

14 Služba za korisnike

Podaci za kontakt naše službe za korisnike možete pronaći na adresi datoj na poleđini ili na www.protherm.eu.

A Dijagnostički kodovi



Napomena

Pošto tabelu kodova koristite za različite proizvode, moguće je da se neki kodovi kod dotičnog proizvoda ne vide.

Kod	Parametar	Vrednosti		Jed-nica	Širina koraka, izbor, objašnjenje	Fabričko podešavanje
		min.	maks.			
d.00	Maksimalna snaga grejanja čvrsto podešena ili autoadaptivna	–	–	kW	Maksimalna snaga grejanja varira u zavisnosti od proizvoda. → Poglavlje „Tehnički podaci“ Au = automatski: proizvod sa maksimalnom snagom se automatski prilagođava aktuelnim potrebama sistema	Au = automatski
d.01	Vreme protoka pumpe u pogonu grejanja	1	60	min	Raspon koraka = 1	5
d.02	Maksimalno vreme blokade gorionika u pogonu grejanja	2	60	min	Raspon koraka = 1	20
d.05	Utvrđena potrebna temperatura polaznog voda grejanja	aktuelna vrednost		°C	–	–
d.06	Potrebna temperatura tople vode	aktuelna vrednost		°C	–	–
d.08	Stanje sobnog termostata od 230 V	aktuelna vrednost		–	OF = otvoren (0 V, nema pogona grejanja) on = zatvoren (230 V, pogon grejanja)	–
d.09	Na eBUS sobnom termostatu podešena potrebna temperatura polaznog voda grejanja	aktuelna vrednost		°C	–	–
d.10	Status interne pumpe grejnog kruga	aktuelna vrednost		–	OF = pumpa isklj. on = pumpa uklj.	–
d.11	Status dodatne mešne pumpe grejnog kruga	aktuelna vrednost		–	Validnost: dodatna mešna pumpa grejnog kruga instalirana (opciono) OF = pumpa isklj. on = pumpa uklj.	–
d.13	Status rotacione pumpe kruga tople vode	aktuelna vrednost		–	Validnost: rotaciona pumpa kruga tople vode instalirana (opciono) OF = pumpa isklj. on = pumpa uklj.	–
d.14	Način rada modulacione pumpe	0	5	–	0 = regulisani broj obrtaja (automatski rad pumpe u stepenima 1 do 5) 1 = pulsirajuća modulacija = 55 % 2 = pulsirajuća modulacija = 65 % 3 = pulsirajuća modulacija = 75 % 4 = pulsirajuća modulacija = 85 % 5 = pulsirajuća modulacija = 95 % 1; 2; 3; 4; 5 = fiksni brojevi obrtaja → poglavlje „Podešavanje snage pumpe“	0
d.15	Broj obrtaja pumpe	aktuelna vrednost		%	Hi = 100 %	–
d.16	Stanje sobnog termostata od 24 V (ON/OFF)	aktuelna vrednost		–	OF = grejanje isklj. on = grejanje uključeno ili koristite eBUS regulator	–
d.17	Regulator grejanja	–	–	–	0 = temperatura polaznog voda 1 = temperatura povratnog voda (prebacivanje za podno grejanje. Ako ste aktivirali regulaciju temperature povratnog voda, onda funkcija automatskog izračunavanja snage grejanja nije aktivna.)	0
d.18	Produženi rad pumpe	1	3	–	1 = komfor (protočna pumpa) 3 = Eco (pumpa radi isprekidano)	3
d.20	Maksimalna potrebna temperatura tople vode	50	55	°C	Raspon koraka = 1	55

Kod	Parametar	Vrednosti		Jed-nica	Širina koraka, izbor, objašnjenje	Fabričko podešavanje
		min.	maks.			
d.21	Status toplog starta za toplu vodu	aktuelna vrednost		-	Ova funkcija se pak prikazuje, ali topli start nije raspoloživ kod ovog proizvoda. OF se trajno prikazuje, jer je funkcija deaktivirana. on = funkcija je aktivirana i raspoloživa	-
d.22	Status potrebe za toplom vodom	aktuelna vrednost		-	OF = ne postoji stalni zahtev on = stalni zahtev	-
d.23	Status zahteva za grejanjem	aktuelna vrednost		-	OF = grejanje isključeno (letnji režim) on = grejanje uključeno	-
d.27	Funkcija relej 1 (multi-funkcionalni modul)	1	10	-	1 = cirkulaciona pumpa 2 = eksterna pumpa 3 = pumpa za punjenje rezervoara 4 = pokr. za odvod pare 5 = eksterni magnetni ventil	1
d.28	Funkcija relej 2 (multi-funkcionalni modul)	1	10	-	6 = poruka o smetnji 7 = solarna pumpa (izostaje) 8 = eBUS daljinsko upravljanje 9 = pumpa za zaštitu od legionele 10 = solarni ventil	2
d.33	Potrebna vrednost broja obrtaja ventilatora	aktuelna vrednost		1/min	Broj obrtaja ventilatora = vrednost prikaza x 1000	-
d.34	Vrednost broja obrtaja ventilatora	aktuelna vrednost		1/min	Broj obrtaja ventilatora = vrednost prikaza x 1000	-
d.35	Položaj 3-krakog ventila	aktuelna vrednost		-	0 = grejanje 40 = srednji položaj (zaštita od zamrzavanja ili punjenje) Hi = topla voda	-
d.36	Vrednost protoka tople vode	aktuelna vrednost		l/min	-	-
d.39	Temperatura vode u solarnom krugu	aktuelna vrednost		°C	Temperatura vode u solarnom krugu se prikazuje samo onda kada je instaliran opcioni solarni komplet.	-
d.40	Temperatura polaznog voda grejanja	aktuelna vrednost		°C	-	-
d.41	Temperatura povratnog voda grejanja	aktuelna vrednost		°C	-	-
d.47	Spoljna temperatura	°C	0	2500	-	-
d.50	Korekcija minimalnog broja obrtaja ventilatora	0	2500	1/min	Raspon koraka = 100 Broj obrtaja ventilatora = vrednost prikaza x 1000	600 (0,6 x 1000)
d.51	Korekcija maksimalnog broja obrtaja ventilatora	-2500	0	1/min	Raspon koraka = 100 Broj obrtaja ventilatora = vrednost prikaza x 1000 (treperi)	-1000 (1,0 x 1000)
d.58	Dogrevanje solarni krug	0	3	-	Validnost: solarni komplet instaliran (opciono) 0 = funkcija zaštite od legionele proizvoda deaktivirana 3 = topla voda aktivirana (potrebna vrednost min. 55 °C)	0
d.60	Broj zaptivača kroz ograničivač temperature (granična temperatura)	aktuelna vrednost		-	Kada je vrednost veća od 99, onda displej naizmenično prikazuje broj. Primer sa brojem 1581: Displej uvek naizmenično prikazuje 15 → 81 → ...	-
d.61	Broj neuspešnih paljenja	aktuelna vrednost		-		-
d.64	Srednje vreme paljenja gorionika	aktuelna vrednost		s	-	-
d.65	Maksimalno vreme paljenja gorionika	aktuelna vrednost		s	-	-
d.67	Preostalo vreme blokade gorionika (podešavanje ispod d.02)	aktuelna vrednost		min	-	-
d.68	Broj neuspešnih paljenja u 1. pokušaju	aktuelna vrednost		-	Kada je vrednost veća od 99, onda displej naizmenično prikazuje broj.	-
d.69	Broj neuspešnih paljenja u 2. pokušaju	aktuelna vrednost		-	Primer sa brojem 1581: Displej uvek naizmenično prikazuje 15 → 81 → ...	-

Kod	Parametar	Vrednosti		Jed-nica	Širina koraka, izbor, objašnjenje	Fabričko podešavanje
		min.	maks.			
d.71	Maksimalna potrebna temperatura polaznog voda grejanja	30	75	°C	Raspon koraka = 1	75
d.80	Vreme trajanja u pogonu grejanja	aktuelna vrednost		h	Vreme trajanja = vrednost prikaza x 1000	–
d.81	Vreme trajanja u pogonu sa toplom vodom	aktuelna vrednost		h	Vreme trajanja = vrednost prikaza x 1000	–
d.82	Broj paljenja gorionika u pogonu grejanja	aktuelna vrednost		–	Broj paljenja = vrednost prikaza x 1000	–
d.83	Broj paljenja gorionika u pogonu sa toplom vodom	aktuelna vrednost		–	Broj paljenja = vrednost prikaza x 1000	–
d.85	Povećanje min. snage (pogon grejanja i pogon sa toplom vodom)	–	–	kW	Raspon koraka = 1	–
d.88	Granična vrednost protoka za paljenje u pogonu sa toplom vodom	0	1	–	0 = 1,5 l/min (nema kašnjenja) 1 = 3,7 l/min (2 s kašnjenja)	0
d.90	Status eBUS sobnog termostata	aktuelna vrednost		–	0 = nije priključeno 1 = priključeno	–
d.91	Status DCF77	aktuelna vrednost		–	0 = nema prijem 1 = prijem OK 2 = sinhronizovano 3 = važeće	–
d.93	Podešavanje šifre proizvoda	0	99	–	Raspon koraka = 1 Specifična šifra proizvoda (DSN) se može naći na pločici sa oznakom tipa.	–
d.94	Brisanje liste grešaka	0	1	–	0 = ne 1 = da	–
d.96	Resetovati na fabrička podešavanja	0	1	–	0 = ne 1 = da	–
d.149	Tačne informacije o greški cirkulacije F.75	–	–	–	Ako se pojavi greška F.75 , pročitajte sledeće objašnjenje za dotičnu vrednost šifre dijagnoze, da biste analizirali problem. 0 = nema greške 1 = pumpa blokirana 2 = električna greška pumpe 3 = rad na suvo pumpe 5 = smetnja senzora pritiska 6 = nema povratnog signala sa pumpe 7 = identifikovana pogrešna pumpa 8 = nedovoljan protok na kraju programa za odzračivanje	–
d.165	Prekostrujni ventil funkcije punjenja sifona	0	1	–	0 = prekostrujni ventil neaktivan 1 = prekostrujni ventil aktivan Vrednost se nakon 4 radna sata ili on/off automatski vraća na 0	0

B Kodovi statusa



Napomena

Pošto tabelu kodova koristite za različite proizvode, moguće je da se neki kodovi kod dotičnog proizvoda ne vide.

Kod	Značenje
S.00	Grejanje nema potrebe za grejanjem. Gorionik je isključen.
S.01	Pokretanje ventilatora za pogon grejanja je aktivirano.
S.02	Polazni vod pumpe za pogon grejanja je aktiviran.
S.03	Paljenje za pogon grejanja je aktivirano.
S.04	Gorionik za pogon grejanja je aktiviran.
S.05	Produženi rad pumpe i ventilatora za pogon grejanja je aktiviran.
S.06	Produženi rad ventilatora za pogon grejanja je aktiviran.
S.07	Produženi rad pumpe za pogon grejanja je aktiviran.
S.08	Vreme blokade za pogon grejanja je aktivirano.
S.10	Potreba za toplom vodom je aktivirana.
S.11	Pokretanje ventilatora za pogon sa toplom vodom je aktivirano.
S.13	Paljenje za pogon sa toplom vodom je aktivirano.
S.14	Gorionik za pogon sa toplom vodom je aktiviran.
S.15	Produženi rad pumpe i ventilatora za pogon sa toplom vodom je aktiviran.
S.16	Produženi rad ventilatora za pogon sa toplom vodom je aktiviran.
S.17	Produženi rad pumpe za pogon sa toplom vodom je aktiviran.
S.20	Potreba za toplom vodom je aktivirana.
S.21	Pokretanje ventilatora za pogon sa toplom vodom je aktivirano.
S.23	Paljenje za pogon sa toplom vodom je aktivirano.
S.24	Gorionik za pogon sa toplom vodom je aktiviran.
S.25	Produženi rad pumpe i ventilatora za pogon sa toplom vodom je aktiviran.
S.26	Produženi rad ventilatora za pogon sa toplom vodom je aktiviran.
S.27	Produženi rad pumpe za pogon sa toplom vodom je aktiviran.
S.28	Vreme blokade gorionika za pogon sa toplom vodom je aktivirano.
S.30	Sobni termostat blokira pogon grejanja.
S.31	Letnji režim rada je aktiviran ili eBUS regulator blokira pogon grejanja.
S.32	Vreme čekanja kod pokretanja ventilatora je aktivirano.
S.34	Funkcija zaštite od smrzavanja je aktivirana.
S.39	„burner off contact“ je reagovao (npr. nalegajući termostat ili pumpa za kondenzat)
S.41	Pritisak uređaja je isuviše visok.
S.42	Povratna poruka klapne dimnih gasova blokira rad gorionika (samo u vezi sa dodatnim multifunkcionalnim modulom) ili je pumpa za kondenzat neispravna, zahtev za toplotom se blokira.
S.46	Režim osiguranja komfora za gubitak plamena pri malom opterećenju je aktiviran.
S.53	Proizvod se nalazi unutar vremena čekanja blokade modulacije/funkcije blokade rada zbog premalog pritiska vode/nedostatka vode (raspon polazni vod-povratni vod je preveliki).
S.54	Vreme čekanja: nema vode u sistemu, skok vrednosti temperature na senzoru polaznog/povratnog voda je prevelik.
S.58	Ograničenje modulacije gorionika ili funkcija punjenja sifona je aktivirana
S.76	Servisna poruka je aktivirana. Proverite pritisak vode.
S.88	Program za ispuštanje vazduha je aktivan.
S.91	Režim postavljanja je aktiviran.
S.96	Samotestiranje za senzor temperature povrata je aktivirano. Zahtevi za grejanjem su blokirani.
S.98	Samotestiranje za senzor temperature polaznog voda/senzor temperature povrata je aktivirano. Zahtevi za grejanjem su blokirani.

C Kodovi grešaka



Napomena

Pošto tabelu kodova koristite za različite proizvode, moguće je da se neki kodovi kod dotičnog proizvoda ne vide.

Kod/značenje	Mogući uzrok	Mera
F.00 Prekid senzora temperature polaznog voda	Utikač senzora temperature polaznog voda nije utaknut/labav je	▶ Proverite utikač i utični spoj senzora temperature polaznog voda.
	Senzor temperature polaznog voda neispravan	▶ Zamenite senzor temperature polaznog voda.
	Višestruki utikač nije utaknut/labav je	▶ Proverite višestruki utikač i utični spoj.
	Prekid u kablovskom snopu	▶ Proverite kablovski snop.
F.01 Prekid senzora temperature povrata	Utikač senzora temperature povrata nije utaknut/labav je	▶ Proverite utikač i utični spoj temperaturnog senzora povratnog voda.
	Senzor temperature povrata neispravan	▶ Zamenite senzor temperature povrata.
	Višestruki utikač nije utaknut/labav je	▶ Proverite višestruki utikač i utični spoj.
	Prekid u kablovskom snopu	▶ Proverite kablovski snop.
F.10 Kratak spoj senzora temperature polaznog voda	Senzor temperature polaznog voda neispravan	▶ Zamenite senzor temperature polaznog voda.
	Kratak spoj u kablovskom snopu	▶ Proverite kablovski snop i po potrebi ga zamenite.
	Kabl senzora temperature polaznog voda neispravan	▶ Proverite kabl senzora temperature polaznog voda.
F.11 Kratak spoj senzora temperature povrata	Senzor temperature povrata neispravan	▶ Zamenite senzor temperature povrata.
	Kratak spoj u kablovskom snopu	▶ Proverite kablovski snop i po potrebi ga zamenite.
	Kabl senzora temperature povrata neispravan	▶ Proverite kabl senzora temperature povrata.
F.13 Kratak spoj senzora temperature rezervoara	Senzor temperature rezervoara neispravan	▶ Zamenite senzor temperature rezervoara.
	Kratak spoj u kablovskom snopu	▶ Proverite kablovski snop i po potrebi ga zamenite.
	Kratak spoj u spojnem kabl	▶ Proverite spojni kabl i po potrebi ga zamenite.
F.20 Bezbednosno isključivanje ograničivača temperature	Senzor temperature polaznog voda neispravan	▶ Zamenite senzor temperature polaznog voda.
	Senzor temperature povrata neispravan	▶ Zamenite senzor temperature povrata.
	Uzemljenje neispravno	▶ Proverite uzemljenje.
	Crno pražnjenje preko kabla za paljenje, utikača za paljenje ili elektrode za paljenje	▶ Proverite kabl za paljenje, utikač za paljenje i elektrodu za paljenje.
F.22 Pritisak uređaja je isuviše nizak	U proizvodu je premalo vode/nema vode.	▶ Napunite grejni sistem. (→ strana 15)
	Senzor pritiska vode neispravan	▶ Zamenite senzor pritiska vode.
	Prekid u kablovskom snopu	▶ Proverite kablovski snop.
	Kabl do pumpe/do senzora pritiska vode labav/nije utaknut/neispravan	▶ Proverite kabl do pumpe/do senzora pritiska vode.
F.23 Sigurnosno isključenje: raspon temperature prevelik	Pumpa blokirana	▶ Proverite da li funkcioniše pumpa.
	Vazduh u proizvodu	▶ Odzračite postrojenje za grejanje.
	Pumpa radi najmanjom snagom	▶ Proverite da li funkcioniše pumpa.
	Priključak senzora temperature polaznog i povratnog voda zamenjen	▶ Proverite priključak senzora temperature polaznog i povratnog voda.

Kod/značenje	Mogući uzrok	Mera
F.24 Bezbednosno isključivanje: porast temperature prebrz	Pumpa blokirana	▶ Proverite da li funkcioniše pumpa.
	Pumpa radi najmanjom snagom	▶ Proverite da li funkcioniše pumpa.
	Vazduh u proizvodu	▶ Odzračite postrojenje za grejanje.
	Pritisak u sistemu je prenizak	▶ Proverite pritisak u sistemu.
	Gravitaciona kočnica blokirana	▶ Proverite da li funkcioniše gravitaciona kočnica.
	Gravitaciona kočnica pogrešno ugrađena	▶ Proverite ugradni položaj gravitacione kočnice.
F.25 Sigurnosno isključenje: temperatura dimnog gasa previsoka	Priključak sigurnosnog limitera temperature odzračivanja nije utaknut/labav je	▶ Proverite utikač i utični spoj.
	Prekid u kablovskom snopu	▶ Proverite kablovski snop.
F.27 Bezbednosno isključivanje lažnog plamena	Vlaga na štampanoj ploči	▶ Proverite da li funkcioniše štampana ploča.
	Štampana ploča pokvarena	▶ Zamenite upravljačku tablu.
	Gasni magnetni ventil nije zaptiven	▶ Proverite da li funkcioniše gasni magnetni ventil.
F.28 Paljenje neuspešno	Zaporna slavina za gas zatvorena	▶ Otvorite zaporni ventil za gas.
	Brojilo za gas je neispravno	▶ Zamenite brojilo za gas.
	Aktivirao se kontrolor gasnog pritiska	▶ Proverite pritisak toka gasa.
	Vazduh u gasnom vodu (npr. pri prvom puštanju u rad)	▶ Jedanput otklonite smetnju na uređaju.
	Pritisak toka gasa je prenizak	▶ Proverite pritisak toka gasa.
	Aktivirao se termički zaporni sistem	▶ Proverite termički zaporni sistem.
	Odvodnik kondenzata zapušten	▶ Proverite odvodnik kondenzata.
	Pogrešna ET gasna armatura	▶ Proverite ET gasnu armaturu.
	Pogrešna dopuna gasne armature	▶ Proverite podešavanje dopune gasne armature.
	Armatura za gas pokvarena	▶ Proverite gasnu armaturu.
	Višestruki utikač nije utaknut/labav je	▶ Proverite višestruki utikač i utični spoj.
	Prekid u kablovskom snopu	▶ Proverite kablovski snop.
	Sistem za paljenje je neispravan	▶ Zamenite sistem za paljenje.
	Uzemljenje neispravno	▶ Proverite uzemljenje proizvoda.
	Elektronika neispravna	▶ Proverite štampanu ploču.
	Dovođenje vazduha/odvođenje dimnih gasova zapušteno	▶ Proverite dovođenje vazduha/odvođenje dimnih gasova.
Umetak prigušnice referentne potisne cevi začepljen	▶ Proverite stanje umetka prigušnice na referentnim potisnim cevima gasne armature.	
F.29 Greška u paljenju i kontroli u radu - plamen se gasi	Dovod gasa prekinut	▶ Proverite dovod vazduha.
	Recirkulacija dimnih gasova ima grešku	▶ Proverite recirkulaciju dimnih gasova.
	Uzemljenje neispravno	▶ Proverite uzemljenje proizvoda.
	Greška u paljenju	▶ Proverite da li funkcioniše transformator za paljenje.
	Odvodnik kondenzata zapušten	▶ Proverite odvodnik kondenzata.
	Dovođenje vazduha/odvođenje dimnih gasova zapušteno	▶ Proverite dovođenje vazduha/odvođenje dimnih gasova.
	Referentna potisna cev nije priključena	1. Proverite da li je referentna potisna cev priključena između gasne armature i umetka prigušnice referentne potisne cevi. 2. Proverite da li je referentna potisna cev priključena između umetka prigušnice referentne potisne cevi i razvodne cevi.
F.32 Greška ventilator	Utikač na ventilatoru nije utaknut/labav je	▶ Proverite utikač na ventilatoru i utični spoj.
	Višestruki utikač nije utaknut/labav je	▶ Proverite višestruki utikač i utični spoj.
	Prekid u kablovskom snopu	▶ Proverite kablovski snop.

Kod/značenje	Mogući uzrok	Mera
F.32 Greška ventilator	Ventil blokiran	▶ Proverite da li funkcioniše ventilator.
	Hall senzor neispravan	▶ Zamenite Hall senzor.
	Elektronika neispravna	▶ Proverite štampanu ploču.
F.33 Gubici pritiska zrako/dimovodnog sistema preveliki	Dovođenje vazduha/odvođenje dimnih gasova je blokirano ili delimično zapušeno	▶ Proverite celokupno dovođenje vazduha/odvođenje dimnih gasova.
	Ventilator je pokvaren	▶ Proverite da li funkcioniše ventilator.
	Provodnička ploča neispravna	▶ Zamenite upravljačku tablu.
	Senzor temperature je neispravan ili nije pravilno priključen	▶ Uverite se da su električni priključci senzora temperature pravilno uspostavljeni, da nisu korodirali i da su pravilno ulegli u priključak za cev.
	Vrednost CO2 suviše mala	▶ Proverite podešavanje za CO2 i po potrebi povećajte sadržaj CO2 imajući na umu tolerancije. (→ strana 20) ▽ Ukoliko povećanje sadržaja CO2 nije dovoljno, šifru dijagnoze d.85 postavite na 10.
	U krugu postoji dodatna mešna pumpa	▶ Ovaj proizvod nije kompatibilan sa dodatnom mešnom pumpom u sistemu, uklonite dodatnu mešnu pumpu i na odgovarajući način promenite šemu sistema.
Previsok protivpritisak u dovođenju vazduha/odvođenju dimnih gasova	▶ Po potrebi zaštitite proizvod. (maska za vetar).	
F.46 Kratak spoj na senzoru za hladnu vodu	Senzor za hladnu vodu neispravan	▶ Zamenite senzor za hladnu vodu.
	Kratak spoj u kablovskom snopu	▶ Proverite kablovski snop i po potrebi ga zamenite.
F.49 Greška eBUS	Kratak spoj na eBUS priključku	▶ Proverite da li funkcioniše eBus priključak.
	Preopterećenje eBUS-a	▶ Proverite da li funkcioniše eBus priključak.
	različiti polariteti na eBUS priključku	▶ Proverite da li funkcioniše eBus priključak.
F.61 Greška upravljački ventil goriva	Kratak spoj u kablovskom snopu gasne armature	▶ Proverite kablovski snop do gasne armature.
	Armatura za gas pokvarena	▶ Zamenite gasnu armaturu.
	Štampana ploča pokvarena	▶ Zamenite upravljačku tablu.
F.62 Greška odloženog isključivanja upravljačkog ventila goriva	Armatura za gas pokvarena	▶ Zamenite gasnu armaturu.
	Štampana ploča pokvarena	▶ Zamenite upravljačku tablu.
	Elektroda za paljenje neispravna	▶ Zamenite elektrodu za paljenje.
F.63 Greška EEPROM	Štampana ploča pokvarena	▶ Zamenite upravljačku tablu.
F.64 Greška elektronika / senzor temperature	Kratak spoj senzora temperature polaznog voda	▶ Proverite senzor temperature polaznog voda na sposobnost funkcionisanja.
	Kratak spoj senzora temperature povrata	▶ Proverite senzor temperature povrata na sposobnost funkcionisanja.
	Štampana ploča pokvarena	▶ Zamenite upravljačku tablu.
F.65 Greška u temperaturi elektronike	Elektronika pregrejana	▶ Proverite uticaj spoljašnje toplote na elektroniku.
	Štampana ploča pokvarena	▶ Zamenite upravljačku tablu.
F.67 Greška elektronike / plamena	Signal plamena nije verodostojan	▶ Proverite signal plamena.
	Štampana ploča pokvarena	▶ Zamenite upravljačku tablu.
	Smetnja u putu dimnih gasova	▶ Proverite kompletan put dimnih gasova.
F.68 Greška signal plamena nestabilan	Vazduh u gasnom vodu (npr. pri prvom puštanju u rad)	▶ Jedanput otklonite smetnju na uređaju.
	Pritisak toka gasa je prenizak	▶ Proverite pritisak toka gasa.
	Pogrešan koeficijent viška vazduha	▶ Proverite CO ₂ - sadržaj na mestu za merenje dimnih gasova.
	Recirkulacija dimnih gasova ima grešku	▶ Proverite recirkulaciju dimnih gasova.
	Odvodnik kondenzata zapušten	▶ Proverite odvodnik kondenzata.

Kod/značenje	Mogući uzrok	Mera
F.70 Nevažna oznaka uređaja (D-SN)	Raspoznavanje uređaja nije podešeno/je pogrešno	▶ Podesite pravilno raspoznavanje uređaja.
F.71 Greška senzora temperature polaznog voda	Senzor temperature polaznog voda prijavljuje konstantnu vrednost	▶ Proverite pozicioniranje senzora temperature polaznog voda.
	Senzor temperature polaznog voda u pogrešnoj poziciji	▶ Proverite pozicioniranje senzora temperature polaznog voda.
	Senzor temperature polaznog voda neispravan	▶ Zamenite senzor temperature polaznog voda.
F.72 Greška senzor temperature povrata	Senzor temperature polaznog voda neispravan	▶ Zamenite senzor temperature polaznog voda.
	Senzor temperature povrata neispravan	▶ Zamenite senzor temperature povrata.
F.73 Signal senzora pritiska vode u pogrešnom području (preslab)	Kratak spoj u kablovskom snopu	▶ Proverite kablovski snop i po potrebi ga zamenite.
	Prekid u kablovskom snopu	▶ Proverite kablovski snop.
	Senzor pritiska vode neispravan	▶ Zamenite senzor pritiska vode.
F.74 Signal senzora pritiska vode u pogrešnom području (previsok)	Kratak spoj u kablovskom snopu	▶ Proverite kablovski snop i po potrebi ga zamenite.
	Prekid u kablovskom snopu	▶ Proverite kablovski snop.
	Senzor pritiska vode neispravan	▶ Zamenite senzor pritiska vode.
F.75 Greška pumpa/nedostatak vode	Senzor pritiska vode neispravan	▶ Zamenite senzor pritiska vode.
	Interna pumpa za grejanje neispravna	▶ Zamenite internu pumpu za grejanje.
	Pritisak u sistemu je prenizak	▶ Proverite pritisak u sistemu.
	U proizvodu je premalo vode/nema vode.	▶ Napunite grejni sistem. (→ strana 15)
F.76 Greška termički zaporni sistem	Vazduh u proizvodu	▶ Odzračite postrojenje za grejanje.
	Termički osigurač neispravan	▶ Proverite izmenjivač toplote na curenja. Ukoliko izmenjivač toplote nema curenja, onda premostite termički osigurač. Ukoliko možete potom da pokrenete proizvod, onda zamenite termički osigurač.
F.77 Greška klapna dimnih gasova / pumpa za kondenzat	nema/neispravan povratni signal klapne za dimni gas	▶ Proverite sposobnost funkcionisanja klapne dimnih gasova.
	Klapna dimnih gasova je neispravna	▶ Zamenite klapnu dimnih gasova.
	Pumpa za kondenzat neispravna	▶ Zamenite pumpu za kondenzat.
F.78 Prekid senzora temperature izlaza tople vode sa eksternom regulacijom	NTC sonda neispravna	▶ Zamenite NTC sondu.
F.83 Greška NTC odstupanja u temperaturi	Pritisak u sistemu je prenizak	▶ Proverite pritisak u sistemu.
	Senzor temperature polaznog voda nema kontakt	▶ Proverite da li senzor temperature polaznog voda pravilno naleže na cev polaznog voda.
	Senzor temperature povrata nema kontakt	▶ Proverite da li senzor temperature povrata pravilno naleže na povratnu cev.
	U proizvodu je premalo vode/nema vode.	▶ Napunite grejni sistem. (→ strana 15)
F.84 NTC razlika u temperaturi nije verodostojna	Senzor temperature polaznog voda pogrešno montiran	▶ Proverite da li je senzor temperature polaznog voda pravilno montiran.
	Senzor temperature povrata pogrešno montiran	▶ Proverite da li je senzor temperature povrata pravilno montiran.
	Senzor temperature polaznog i povratnog voda zamenjen	▶ Proverite da li je senzor temperature polaznog i povratnog voda pravilno montiran.
F.85 Senzori temperature polaza i povrata pogrešno montirani (zamenjeni)	Senzor temperature polaznog/povratnog voda na istoj/pogrešnoj cevi montiran	▶ Proverite da li su senzori temperature polaznog i povratnog voda montirani na pravu cev.

Kod/značenje	Mogući uzrok	Mera
F.86 Eksterno bezbednosno isključivanje	Podešavanja maksimalnog termostata pogrešna	▶ Proverite podešavanja maksimalnog termostata.
	Senzor temperature polaznog voda meri vrednosti koje odstupaju	▶ Proverite senzor temperature polaznog voda.
	3-kraki preklopni ventil blokiran	▶ Proverite 3-kraki preklopni ventil.
	Pumpa za kondenzat neispravna	▶ Zamenite pumpu za kondenzat.
F.87 Greška upaljač	Upaljač nije priključen	▶ Proverite priključak upaljača.
	Upaljač pogrešno priključen	▶ Proverite priključak upaljača.
	Kratak spoj u kablovskom snopu	▶ Proverite kablovski snop i po potrebi ga zamenite.
F.88 Greška gasna armatura	Gasna armatura nije priključena	▶ Proverite priključak gasne armature.
	Gasna armatura pogrešno priključena	▶ Proverite priključak gasne armature.
	Kratak spoj u kablovskom snopu	▶ Proverite kablovski snop i po potrebi ga zamenite.
F.89 Greška pumpa	Pumpa nije priključena	▶ Proverite priključak pumpe.
	Pumpa pogrešno priključena	▶ Proverite priključak pumpe.
	Pogrešna pumpa priključena	▶ Proverite da li se kod priključene pumpe radi o pumpi preporučenoj za taj proizvod.
	Kratak spoj u kablovskom snopu	▶ Proverite kablovski snop i po potrebi ga zamenite.
F.97 Samotestiranje glavne štampane ploče neuspešno	Štampana ploča pokvarena	▶ Zamenite upravljačku tablu.

D Programi za ispitivanje

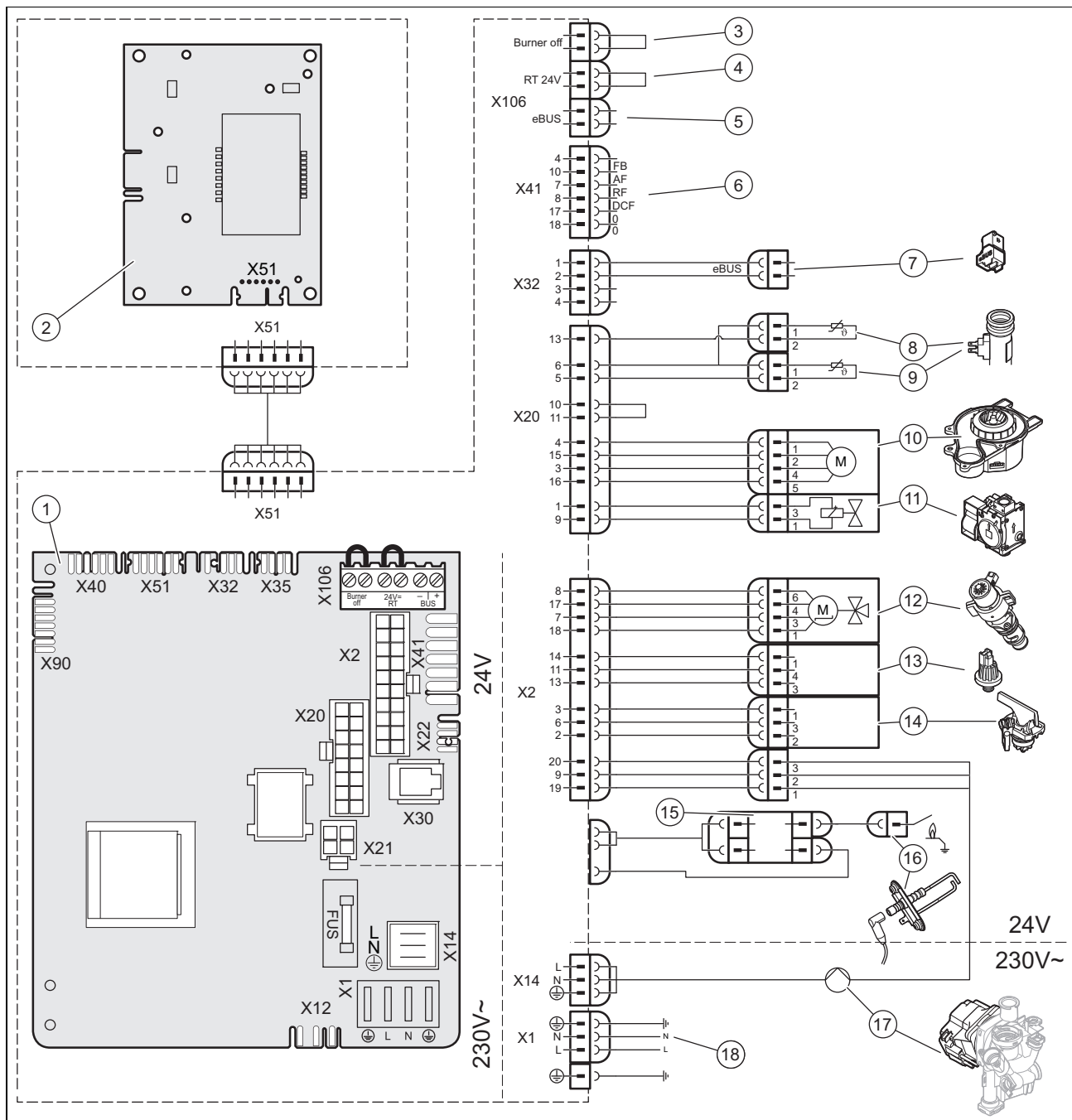


Napomena

Pošto tabelu kodova koristite za različite proizvode, moguće je da se neki kodovi kod dotičnog proizvoda ne vide.

Ispitni program	Značenje
P.00 Odzračivanje kruga tople vode i grejnog kruga	Funkcija se aktivira na vremenski period od 4 minuta u malom krugu tople vode i zatim na 1 minut u grejnom krugu. Pumpa radi i prestaje sa radom u pravilnim rastojanjima. Funkcija se aktivira na vremenski period od 5 minuta.
P.01 Podizanje gorionika na podešeno opterećenje grejanja u pogonu grejanja	Proizvod posle uspešnog paljenja radi sa opterećenjem grejanja prikazanim na displeju. Ova vrednost je podesiva sa \ominus i \oplus od 0 % (0 = min. snaga) do 100 % (Hi = maks. snaga). Funkcija se aktivira na vremenski period od 15 minuta.
P.03 Podizanje gorionika na delimično opterećenje	Proizvod radi nakon uspešnog paljenja sa delimičnim opterećenjem podešenim preko šifre dijagnoze d.00 . Funkcija se aktivira na vremenski period od 15 minuta.
P.04 Funkcija odžacara	Ako postoji potreba za toplom vodom, onda proizvod radi u pogonu sa toplom vodom sa maksimalnim toplotnim opterećenjem. Ako ne postoji potreba za toplom vodom, onda proizvod radi u pogonu grejanja sa delimičnim opterećenjem grejanja koje je postavljeno preko šifre dijagnoze d.00 . Funkcija se aktivira na vremenski period od 15 minuta.
P.08 Punjenje ili pražnjenje proizvoda	Ventil za prebacivanje prioriteta se pomera u srednji položaj. Gorionik i pumpa se isključuju za punjenje i pražnjenje proizvoda. Funkcija se aktivira na vremenski period od 15 minuta.

E Električna šema za povezivanje



- | | | | |
|---|--|----|---|
| 1 | Glavna štampana ploča | 8 | Temperaturni senzor polaznog voda grejanja |
| 2 | Štampana ploča elementa za rukovanje | 9 | Temperaturni senzor povratnog voda grejanja |
| 3 | Maksimalni termostatski kontakt za podno grejanje <i>Burner off</i> (opciono) | 10 | Ventilator |
| 4 | Sobni termostatski kontakt <i>RT 24 V</i> (opciono) | 11 | Armatura za gas |
| 5 | Bus priključak za regulator / sobni termostatski kontakt (opciono) | 12 | Ventil za prebacivanje prioriteta |
| 6 | Senzor spoljašnje temperature, senzor za temperaturu polaznog voda (eksterno), DCF prijemnik (opciono) | 13 | Senzor pritiska vode |
| 7 | Eksterni <i>eBUS</i> utikač | 14 | Preklopnik za vodu |
| | | 15 | Upaljač |
| | | 16 | Elektroda za paljenje |
| | | 17 | Pumpa |
| | | 18 | Dovod glavne struje |

F Radovi za inspekciju i održavanje

U sledećoj tabeli su navedeni zahtevi proizvođača za minimalne intervale inspekcije i održavanja. Ako nacionalni propisi i regulative zahtevaju kraće intervale inspekcije i održavanja, onda se pridržavajte zahtevanih intervala. Prilikom svih radova na kontroli i održavanju, izvršite neophodne pripreme i završne radove.

#	Održavanje	Interval	
1	Proveriti dovođenje vazduha/odvođenje dimnih gasova u pogledu nepropusnosti, oštećenja, propisnog pričvršćenja i pravilne montaže	godišnje	
2	Ukloniti prljavštinu na proizvodu i u komori pod niskim pritiskom	godišnje	
3	Vizuelna provera gorivne ćelije na stanje, koroziju, rđu i oštećenja	godišnje	
4	Proveriti pritisak gasnog priključka pri maksimalnom opterećenju grejanja	godišnje	
5	Provera sadržaja CO ₂	godišnje	17
6	Zabeležiti CO ₂ - sadržaj (koeficijent viška vazduha)	godišnje	
7	Proveriti električne utične spojeve/priključke na funkcionalnost/pravilno povezivanje (proizvod mora biti beznaponski)	godišnje	
8	Proveriti zapornu slavinu za gas i slavine za održavanje na funkcionalnost	godišnje	
9	Čišćenje sifona za kondenzat	godišnje	26
10	Čišćenje filtera za grejanje	godišnje	26
11	Provera pretpritiska ekspanzionog suda	Po potrebi, najmanje svake 2 godine	25
12	Ispitati izolacione obloge u području sagorevanja i zameniti oštećene izolacione obloge	Po potrebi, najmanje svake 2 godine	
13	Provera oštećenja gorionika i izolacione obloge gorionika	Po potrebi, najmanje svake 2 godine	23
14	Ispitivanje elektrode za paljenje	Po potrebi, najmanje svake 2 godine	25
15	Čišćenje izmenjivača toplote	Po potrebi, najmanje svake 2 godine	23
16	Provera pritiska punjenja sistema grejanja	godišnje	
17	Izvršite test funkcije proizvoda/grejnog sistema i pripremanja tople vode. Po potrebi odzračite.	godišnje	
18	Radovi inspekcije i održavanja, završetak	godišnje	27

G Tehnički podaci

Tehnički podaci – opšti

	18/24 MKV-AS/1	24/28 MKV-AS/1
Zemlja odredišta (oznaka prema ISO 3166)	RS (Srbija)	RS (Srbija)
dozvoljene kategorije gasa	I12H3P	I12H3P
CE broj	0063CU3005	0063CU3005
Priključak za gas na strani proizvoda	1/2"	1/2"
Priključci grejanja u dovodu/povratnom vodu na strani proizvoda	3/4"	3/4"
Priključna cev sigurnosnog ventila (min.)	15 mm	15 mm
Crevo za odvod kondenzata (min.)	14,2 mm	14,2 mm
Pritisak gasnog priključka, zemni gas G20	2,0 kPa (20,0 mbar)	2,0 kPa (20,0 mbar)
Pritisak gasnog priključka, tečni gas G31	3,0 kPa (30,0 mbar)	3,0 kPa (30,0 mbar)
Maksimalna temperatura dimnih gasova	89 °C	89 °C
Min. zapreminski protok gasa pri 15 °C i 1.013 mbar, G20	0,66 m ³ /h	0,76 m ³ /h
Min. zapreminski protok gasa pri 15 °C i 1.013 mbar, G31	0,65 kg/h	0,56 kg/h
Maks. zapreminski protok gasa pri 15 °C i 1.013 mbar (u odnosu na pogon grejanja), G20	1,99 m ³ /h	2,59 m ³ /h
Maks. zapreminski protok gasa pri 15 °C i 1.013 mbar (u odnosu na pogon grejanja), G31	1,47 kg/h	1,91 kg/h

	18/24 MKV-AS/1	24/28 MKV-AS/1
Maks. zapreminski protok gasa pri 15 °C i 1.013 mbar (u odnosu na pripremu tople vode), G20	2,54 m³/h	2,96 m³/h
Maks. zapreminski protok gasa pri 15 °C i 1.013 mbar (u odnosu na pripremu tople vode), G31	1,86 kg/h	2,18 kg/h
Dozvoljene instalacije	C13(X), C33(X), C43(X), C53(X), C83(X), C93(X), B23, B53P	C13(X), C33(X), C43(X), C53(X), C83(X), C93(X), B23, B53P
Nazivni stepen efikasnosti u režimu rada delimičnog opterećenja (30%)	107,8 %	108,2 %
NOx klasa	6	6
Emisija oksida azota, NOx izmeren (Hs) (G20)	27,11 mg/kW-h	32,40 mg/kW-h
Emisija CO	137,2 ppm	121,7 ppm
Neto težina	25,6 kg	26,5 kg

Tehnički podaci – snaga/opterećenje (G20)

	18/24 MKV-AS/1	24/28 MKV-AS/1
Opseg nazivnog toplotnog kapaciteta P pri 50/30 °C	6,6 ... 20,0 kW	7,7 ... 25,9 kW
Opseg nazivnog toplotnog kapaciteta P pri 60/40 °C	6,4 ... 19,3 kW	7,5 ... 25,1 kW
Opseg nazivnog toplotnog kapaciteta P pri 75/55 °C	6,0 ... 18,3 kW	6,9 ... 23,9 kW
Maks. opterećenje grejanja tople vode (Qmax) (Hi)	24,0 kW	28,0 kW
Zapreminski protok dimnih gasova u pogonu grejanja na P min	3,0 g/s	3,5 g/s
Zapreminski protok dimnih gasova u pogonu grejanja na P maks	8,5 g/s	11,0 g/s
Opseg nazivnog toplotnog opterećenja u grejanju	6,2 ... 18,8 kW	7,2 ... 24,5 kW

Tehnički podaci – snaga/opterećenje (G31)

	18/24 MKV-AS/1	24/28 MKV-AS/1
Opseg nazivnog toplotnog kapaciteta P pri 50/30 °C	9,0 ... 20,0 kW	7,7 ... 25,9 kW
Opseg nazivnog toplotnog kapaciteta P pri 75/55 °C	8,1 ... 18,3 kW	6,9 ... 23,9 kW
Maks. opterećenje grejanja tople vode (Qmax)	24,0 kW	28,0 kW
Zapreminski protok dimnih gasova u pogonu grejanja na P min	4,2 g/s	3,6 g/s
Zapreminski protok dimnih gasova u pogonu grejanja na P maks	8,2 g/s	10,7 g/s
Opseg nazivnog toplotnog opterećenja u grejanju	8,4 ... 18,8 kW	7,2 ... 24,5 kW

Tehnički podaci – grejanje

	18/24 MKV-AS/1	24/28 MKV-AS/1
Maksimalna polazna temperatura grejanja (fabrička postavka - d.71)	75 °C	75 °C
Maksimalno područje podešavanja temperature polaznog voda	30 ... 75 °C	30 ... 75 °C
Maksimalan radni pritisak (MWP)	0,3 MPa (3,0 bar)	0,3 MPa (3,0 bar)
Nazivni protok vode ($\Delta T = 20$ K)	788 l/h	1.029 l/h
Približna vrednost zapremine kondenzata na nazivnom opterećenju (pH-vrednost između 3,5 i 4,0) na 50/30 °C	1,89 l/h	2,46 l/h
Preostala visina pumpanja pumpe (pri nominalnoj vodi u optoku)	0,027 MPa (0,270 bar)	0,017 MPa (0,170 bar)
Sadržaj ekspanzione posude za grejanje	8 l	8 l

Tehnički podaci - topla voda

	18/24 MKV-AS/1	24/28 MKV-AS/1
Minimalan protok vode	1,7 l/min	1,7 l/min
Specifični protok D ($\Delta T = 30$ K)	11,5 l/min	13,4 l/min
Dozvoljeni radni pritisak	0,03 ... 1 MPa (0,30 ... 10 bar)	0,03 ... 1 MPa (0,30 ... 10 bar)
Preporučeni pritisak snabdevanja	0,3 MPa (3,0 bar)	0,3 MPa (3,0 bar)
Komfor tople vode u skladu sa standardom EN 13203	**	**

	18/24 MKV-AS/1	24/28 MKV-AS/1
Limitator količine protoka za hladnu vodu	8,0 l/min	10,0 l/min
Područje izlazne temperature tople vode	35 ... 55 °C	35 ... 55 °C

Tehnički podaci – elektrika

	18/24 MKV-AS/1	24/28 MKV-AS/1
Električni priključak	230 V / 50 Hz	230 V / 50 Hz
Dozvoljeni priključni napon	195 ... 253 V	195 ... 253 V
Ugrađeni osigurač (tromi)	T2/2 A, 250 V	T2/2 A, 250 V
Maksimalna električna snaga	90 W	90 W
Električna snaga Standby	1,7 W	1,7 W
Klasa zaštite	IPX5	IPX5

Spisak ključnih reči

B		
Broj artikla	7	
C		
CE-oznaka	7	
Č		
Čišćenje elemenata	22	
Čišćenje izmenjivača toplote	23	
Čišćenje, filter za grejanje	26	
D		
Demontaža termičkog kompaktnog modula	22	
Demontaža/montaža prednje oplata	12	
Dimenzije proizvoda	8	
Dimovod	11	
Dokumentacija	6	
Dovođenje vazduha/odvođenje dimnih gasova	11	
F		
Filter za grejanje, čišćenje	26	
G		
Grupa gasa	9	
I		
Inspekcija	20	
Instaliranje polaznog voda grejanja	10	
Instaliranje povratnog voda grejanja	10	
Instaliranje priključka za gas	10	
Isključivanje	29	
Isključivanje proizvoda	29	
Ispuštanje vazduha	16	
Izdvajanje kamenca	20	
Izolaciona obloga, područje sagorevanja	22	
Izolaciona obloga, prirubnica gorionika	23	
K		
Kalcifikacija	20	
konačno stavljanje van pogona	29	
Korisnik, primopredaja	20	
M		
Montaža prednje oplata	17	
Montiranje priključnog elementa \varnothing 80/125 mm	11	
Montiranje priključnog elementa \varnothing 80/80 mm	11	
Montiranje vazduho-/dimovoda	11	
N		
Najmanja rastojanja oko proizvoda	8	
Napuštanje nivoa za instalatera	14	
Nepropusnost	18	
O		
Obim isporuke	7	
Odlaganje pakovanja	29	
Odlaganje, pakovanje	29	
Održavanje	20	
Odvodna cev	10	
Otvaranje kutije za elektroniku	12	
P		
Podešavanje karakteristike pumpe	19	
Podešavanje koeficijenta vazduha	17	
Podešavanje prekostrujnog ventila	19	
Podešavanje šifre dijagnoze	14	
Područje sagorevanja, izolaciona obloga	23	
Pozivanje nivoa za instalatera	14	
Pravilno korišćenje	3	
Pražnjenje proizvoda	27	
Prijave grešaka	27	
Priključak na mrežu	13	
Priključivanje regulatora	13	
Priključivanje vazduho-/dimovoda	11	
Primopredaja, operater	20	
Priprema popravke	27	
Priprema radova na održavanju	22	
Priprema vode za grejanje	14	
Priprema za radove čišćenja	22	
Prirubnica gorionika, izolaciona obloga	23	
Programi za ispitivanje	27	
Propisi	5	
Provera elemenata	22	
Provera gorionika	23	
Provera izolacione obloge	22	
Provera podešavanja gasa	16	
Provera pretpritisaka ekspanzionog suda	25	
Provera pritiska gasnog priključka	16	
Provera protočnog pritiska gasa	16	
Provera sadržaja CO ₂	17	
Prozivanje ispitnog programa	14	
Prozivanje koda statusa	14	
Prozivanje memorije grešaka	27	
Prozivanje šifre dijagnoze	14	
Punjenje ekspanzione posude	25	
Punjenje i odzračivanje proizvoda	15	
Punjenje sifona za kondenzat vodom	10	
R		
Rezervni delovi	27	
S		
Serijski broj	7	
Sifon za kondenzat	11, 26	
Sigurnosni ventil	10	
Strujno napajanje	13	
T		
Temperatura polaznog voda grejanja	20	
Temperatura tople vode	20	
Težina	8	
U		
Ugradnja termičkog kompaktnog modula	24	
Uključivanje proizvoda	16	
V		
Vreme blokade gorionika	18	
Vrsta gasa	9	
Z		
Zamena elemenata	27	
Zamena gasne armature	28	
Zamena pumpe	28	
Zamena ventilatora	28	
Završetak kontrolnih radova	26	
Završetak popravke	28	
Završetak radova čišćenja	26	
Završetak radova inspekcije	27	
Završetak radova održavanja	27	

Isporučilac**Vaillant d.o.o.**

Radnička 59 ■ 11030 Beograd

Tel. 011 3540 050 ■ Tel. 011 3540 250

Fax 011 2544 390



0020292515_03

Izdavač/Proizvođač**Protherm Production s.r.o.**

Jurkovičova 45 ■ Skalica ■ 90901

Tel. 034 6966101 ■ Fax 034 6966111

Zákaznícka linka 034 6966166

www.protherm.sk

© Ova uputstva i njihovi delovi su zaštićena autorskim pravima i smeju da se umnožavaju ili distribuiraju samo uz pismenu saglasnost proizvođača.

Zadržava se pravo na tehničke izmene.